

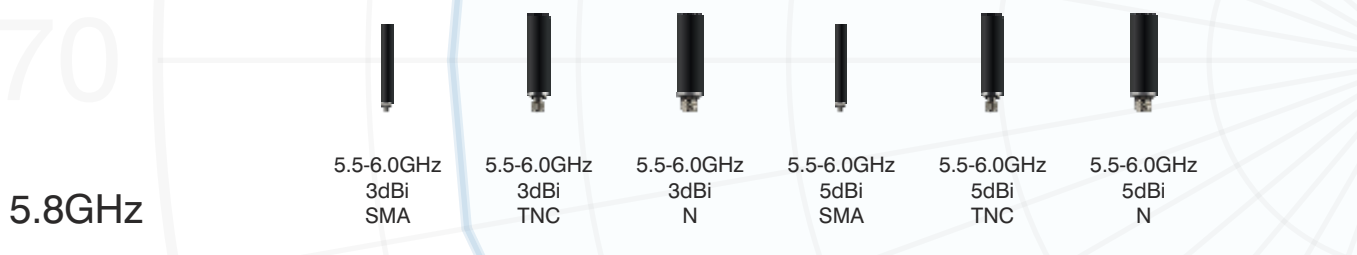
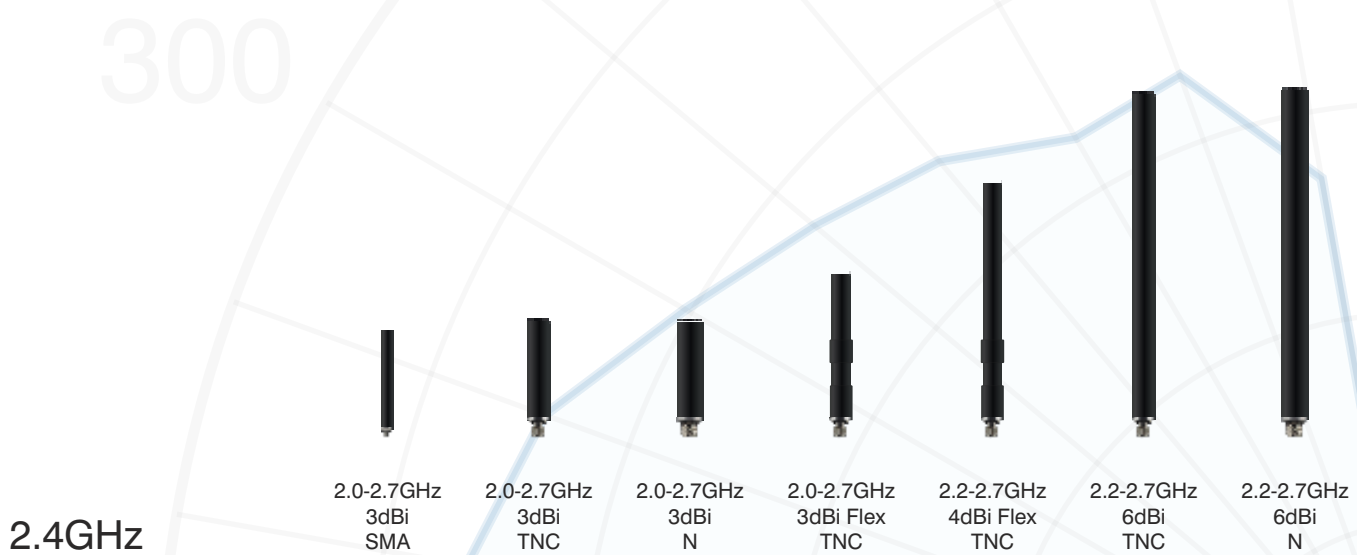
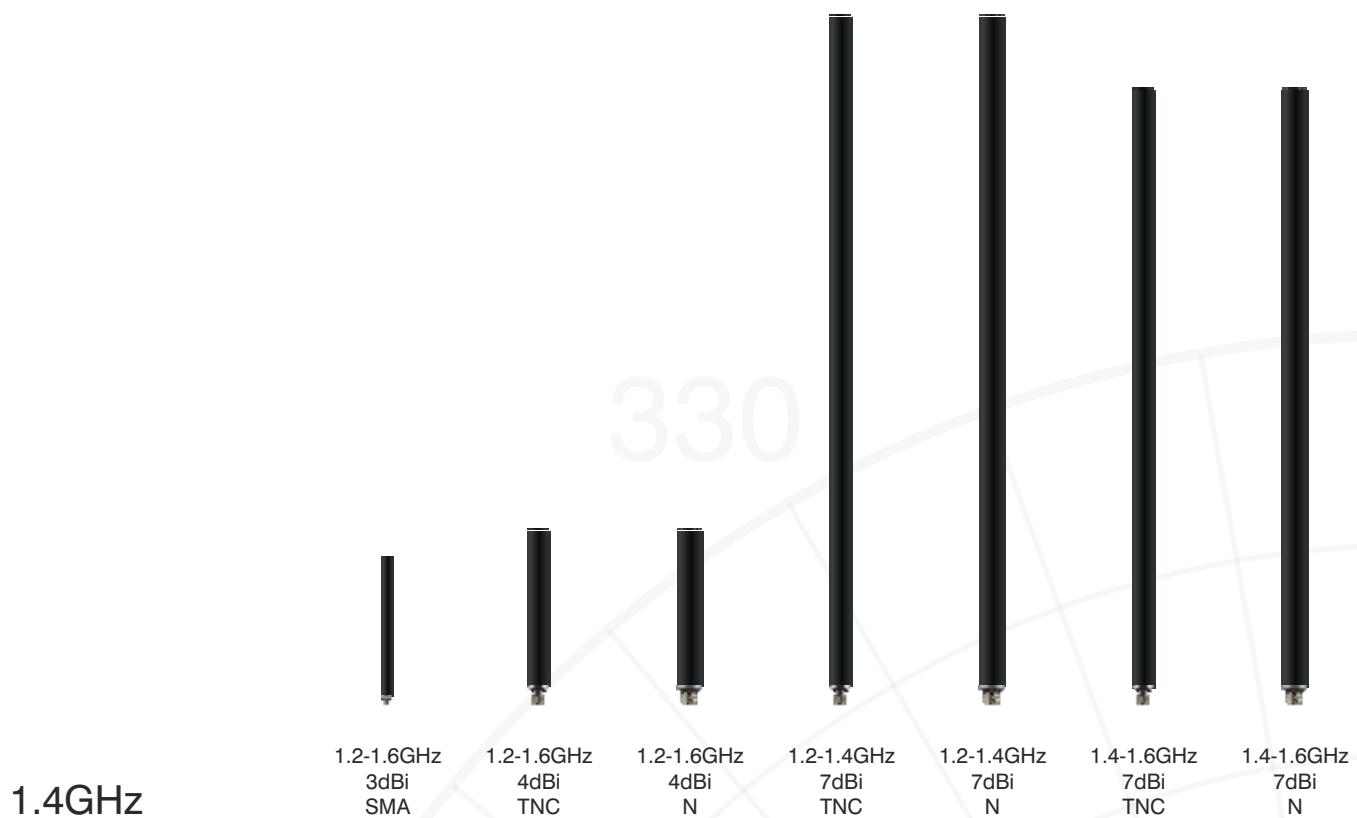


ANTENNEN

ANTENNAS



Größenvergleich // Size comparison





SMA

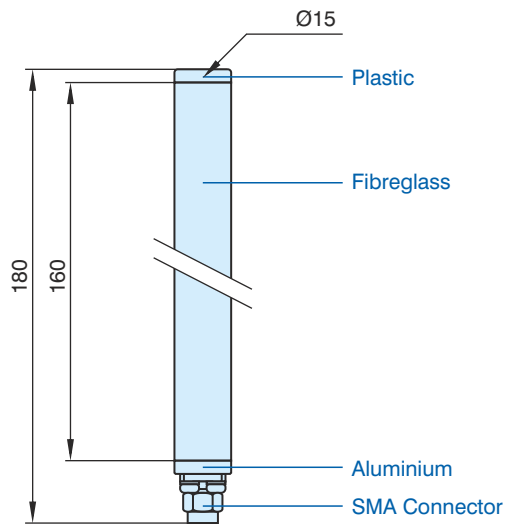


Rundstrahlantenne // Omnidirectional Antenna

1.2-1.6GHz 3dBi

- + SMA connector
- + heavy duty construction
- + milled aluminium base and fibreglass body
- + made using high quality components

Abmessungen // Dimensions



Technische Daten // Technical details

ELECTRICAL DATA

Anpassung // Adaption	SWR ≤ 2 @1.2 - 1.6GHz
Frequenzbereich // Frequency range	1.200 - 1.600GHz
Gewinn // Gain	3dBi
Öffnungswinkel (h/v) // Beamwidth (h/v)	360° / 60°
Polarisation // Polarity	vertical
Ausgangswiderstand // Impedance output	50Ω
max. Belastbarkeit // max. load	10W

PHYSICAL CHARACTERISTIC

Gewicht // Weight	40g
Abmessungen // Dimensions	180 x Ø15mm

ENVIRONMENTAL DATA

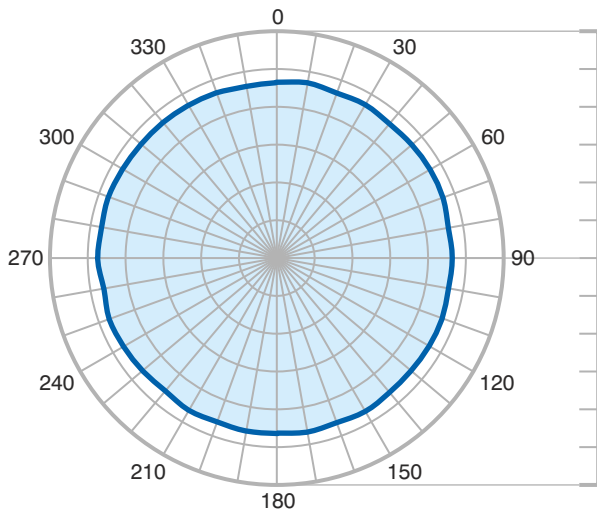
Schutzgrad // Protection class	IP54
Temperaturbereich // Temperature range	-30°C - +60°C

MECHANICAL DATA

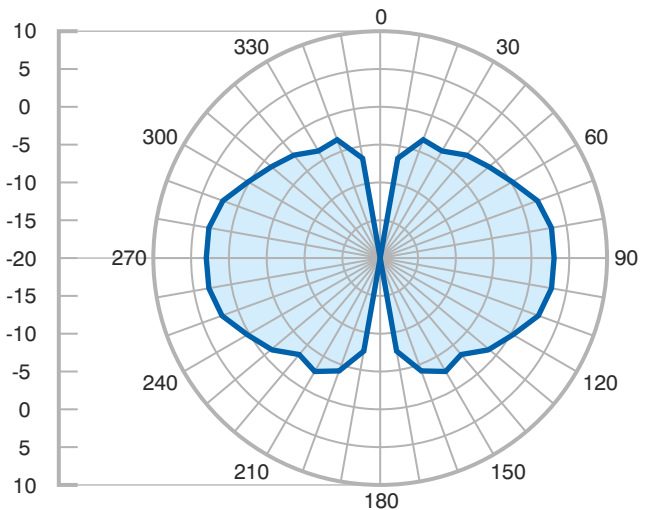
Befestigungsart // Type of mount	
Anschluss // Connector	SMA male

Richtdiagramme // Directivity pattern

Horizontal @ 1.4GHz



Vertical @ 1.4GHz





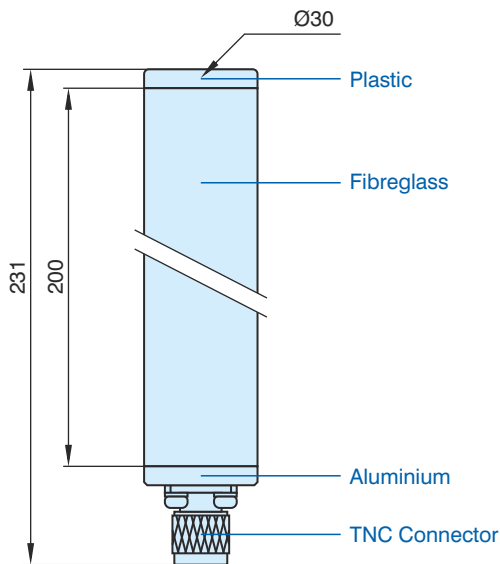
TNC

Rundstrahlantenne // Omnidirectional Antenna

1.2-1.6GHz 4dBi

- + TNC connector
- + heavy duty construction
- + milled aluminium base and fibreglass body
- + made using high quality components

Abmessungen // Dimensions



Technische Daten // Technical details

ELECTRICAL DATA

Anpassung // Adaption	SWR ≤ 2 @1.2 - 1.6GHz
Frequenzbereich // Frequency range	1.200 - 1.600GHz
Gewinn // Gain	4dBi
Öffnungswinkel (h/v) // Beamwidth (h/v)	360° / 50°
Polarisation // Polarity	vertical
Ausgangswiderstand // Impedance output	50 Ω
max. Belastbarkeit // max. load	10W

PHYSICAL CHARACTERISTIC

Gewicht // Weight	140g
Abmessungen // Dimensions	231 x $\varnothing 30$ mm

ENVIRONMENTAL DATA

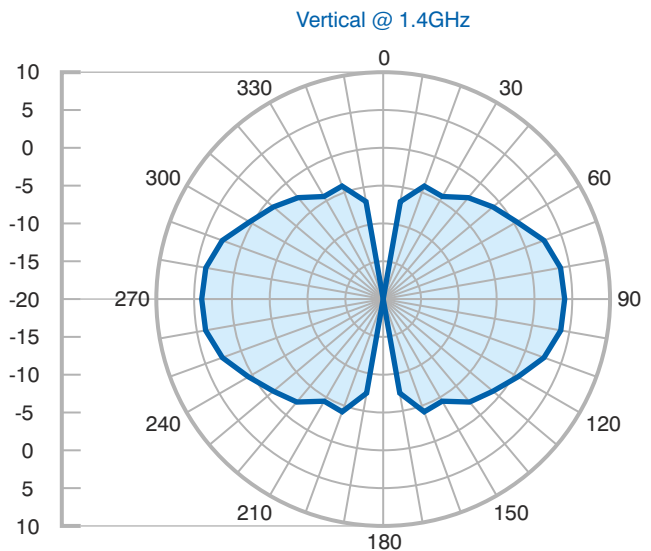
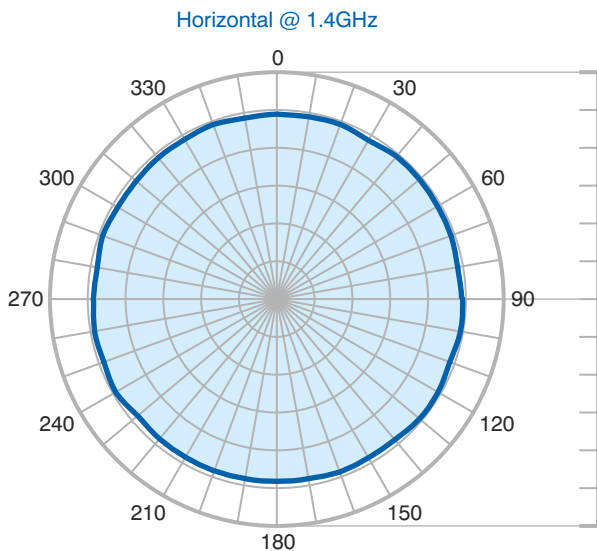
Schutzgrad // Protection class	IP65*
Temperaturbereich // Temperature range	-30°C - +60°C

MECHANICAL DATA

Befestigungsart // Type of mount	
Anschluss // Connector	TNC male

* mit Schutzkappe // with protection cap

Richtdiagramme // Directivity pattern





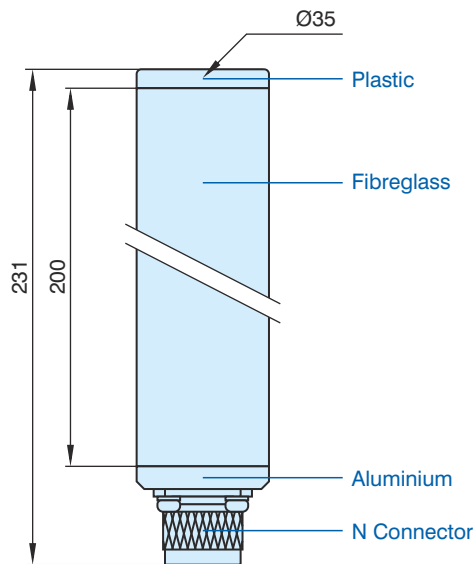
N

Rundstrahlantenne // Omnidirectional Antenna

1.2-1.6GHz 4dBi

- + N connector
- + heavy duty construction
- + milled aluminium base and fibreglass body
- + made using high quality components

Abmessungen // Dimensions



Technische Daten // Technical details

ELECTRICAL DATA

Anpassung // Adaption	SWR ≤ 2 @1.2 - 1.6GHz
Frequenzbereich // Frequency range	1.200 - 1.600GHz
Gewinn // Gain	4dBi
Öffnungswinkel (h/v) // Beamwidth (h/v)	360° / 50°
Polarisation // Polarity	vertical
Ausgangswiderstand // Impedance output	50Ω
max. Belastbarkeit // max. load	10W

PHYSICAL CHARACTERISTIC

Gewicht // Weight	180g
Abmessungen // Dimensions	231 x Ø35mm

ENVIRONMENTAL DATA

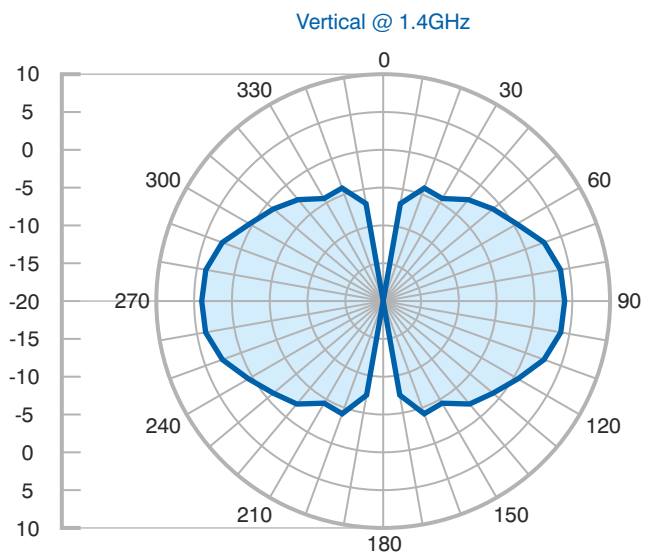
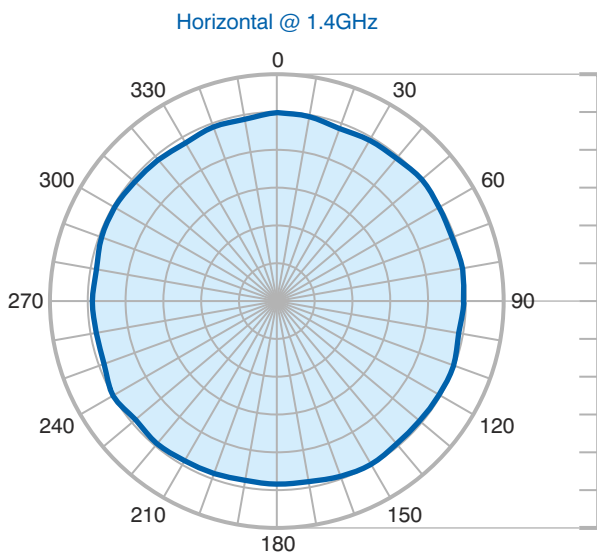
Schutzgrad // Protection class	IP65*
Temperaturbereich // Temperature range	-30°C - +60°C

MECHANICAL DATA

Befestigungsart // Type of mount	
Anschluss // Connector	N male

* mit Schutzkappe // with protection cap

Richtdiagramme // Directivity pattern





TNC

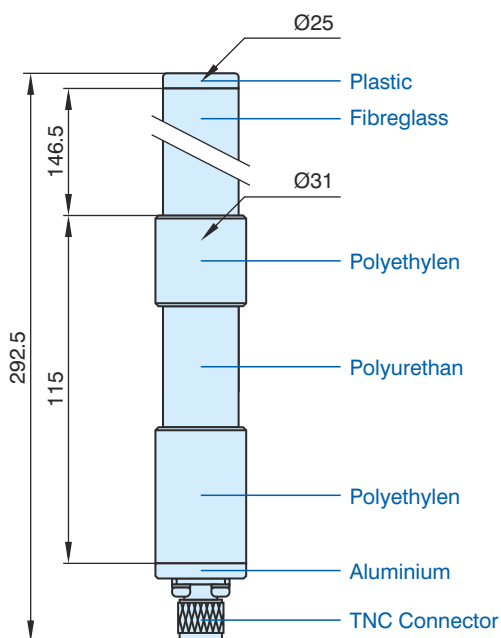


Rundstrahlantenne // Omnidirectional Antenna

1.2-1.6GHz 3dBi Flex

- + TNC connector
- + highly flexible base allows antenna to flex
- + heavy duty construction
- + milled aluminium base and fibreglass body
- + made using high quality components

Abmessungen // Dimensions



Technische Daten // Technical details

ELECTRICAL DATA

Anpassung // Adaption	SWR \leq 2 @1.2 - 1.6GHz
Frequenzbereich // Frequency range	1.200 - 1.600GHz
Gewinn // Gain	3dBi
Öffnungswinkel (h/v) // Beamwidth (h/v)	360° / 60°
Polarisation // Polarity	vertical
Ausgangswiderstand // Impedance output	50Ω
max. Belastbarkeit // max. load	10W

PHYSICAL CHARACTERISTIC

Gewicht // Weight	t.b.d.
Abmessungen // Dimensions	292.5 x Ø31mm

ENVIRONMENTAL DATA

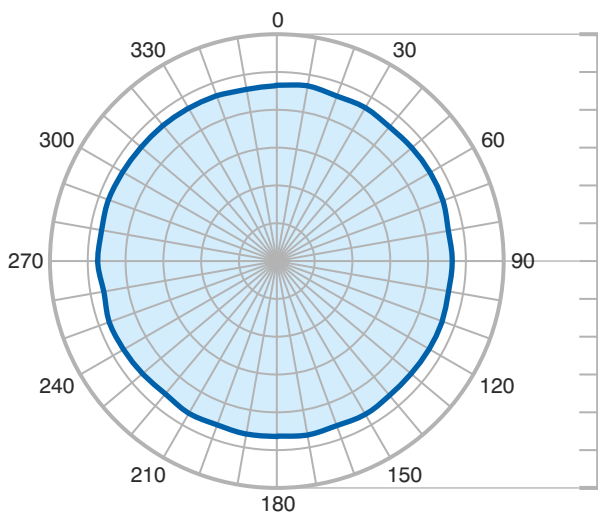
Schutzgrad // Protection class	IP54
Temperaturbereich // Temperature range	-30°C - +60°C

MECHANICAL DATA

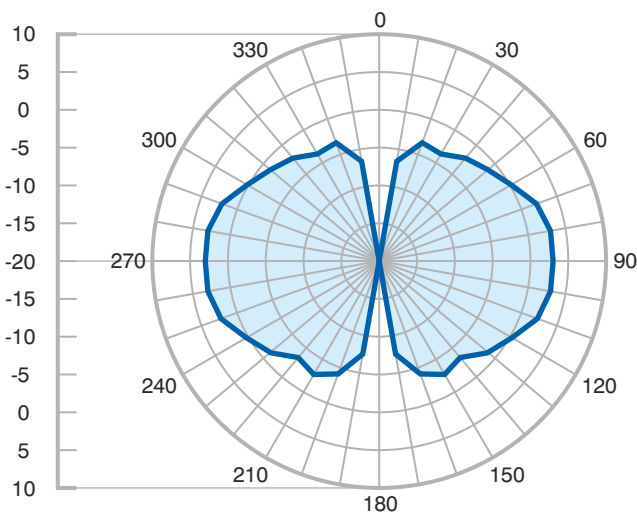
Befestigungsart // Type of mount	
Anschluss // Connector	TNC male

Richtdiagramme // Directivity pattern

Horizontal @ 1.4GHz



Vertical @ 1.4GHz





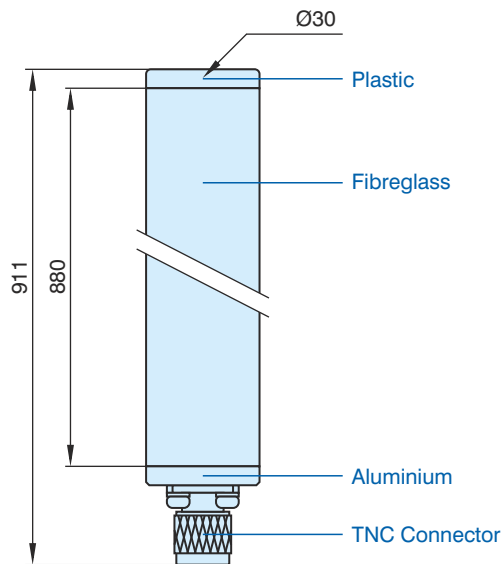
TNC

Rundstrahlantenne // Omnidirectional Antenna

1.2-1.4GHz 7dBi

- + TNC connector
- + heavy duty construction
- + milled aluminium base and fibreglass body
- + made using high quality components

Abmessungen // Dimensions



Technische Daten // Technical details

ELECTRICAL DATA

Anpassung // Adaption	SWR \leq 2 @1.2 - 1.4GHz
Frequenzbereich // Frequency range	1.200 - 1.400GHz
Gewinn // Gain	7dBi
Öffnungswinkel (h/v) // Beamwidth (h/v)	360° / 25°
Polarisation // Polarity	vertical
Ausgangswiderstand // Impedance output	50Ω
max. Belastbarkeit // max. load	10W

PHYSICAL CHARACTERISTIC

Gewicht // Weight	430g
Abmessungen // Dimensions	911 x Ø30mm

ENVIRONMENTAL DATA

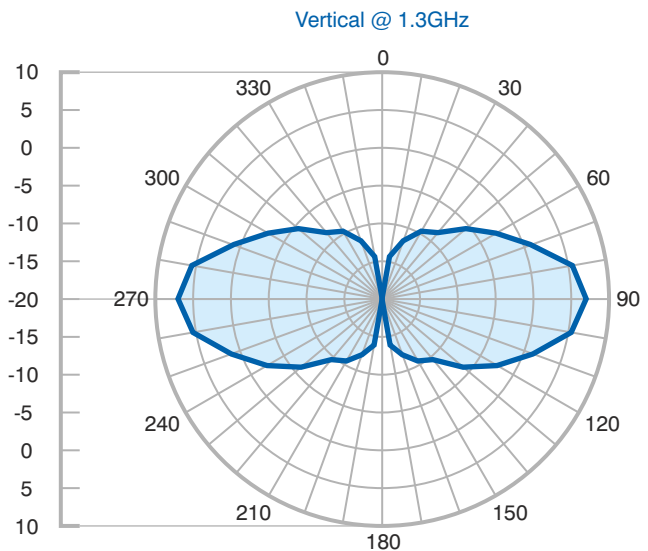
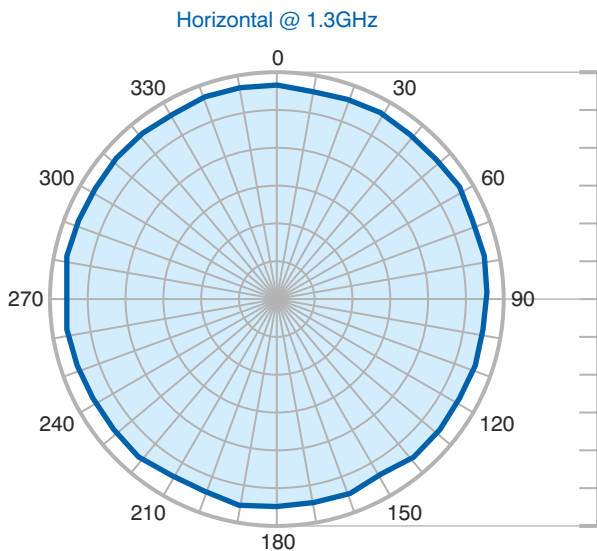
Schutzgrad // Protection class	IP65*
Temperaturbereich // Temperature range	-30°C - +60°C

MECHANICAL DATA

Befestigungsart // Type of mount	
Anschluss // Connector	TNC male

* mit Schutzkappe // with protection cap

Richtdiagramme // Directivity pattern



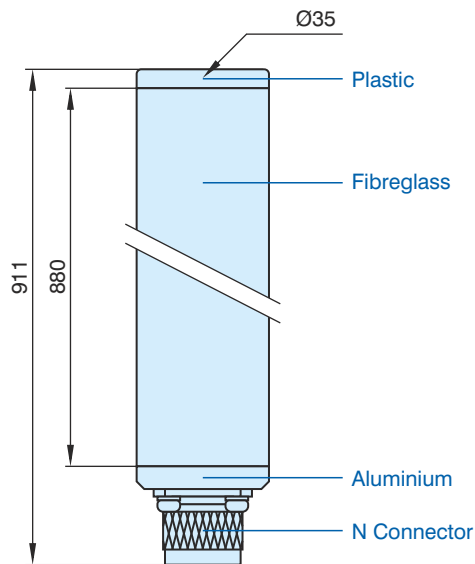


Rundstrahlantenne // Omnidirectional Antenna

1.2-1.4GHz 7dBi

- + N connector
- + heavy duty construction
- + milled aluminium base and fibreglass body
- + made using high quality components

Abmessungen // Dimensions



Technische Daten // Technical details

ELECTRICAL DATA

Anpassung // Adaption	SWR \leq 2 @1.2 - 1.4GHz
Frequenzbereich // Frequency range	1.200 - 1.400GHz
Gewinn // Gain	7dBi
Öffnungswinkel (h/v) // Beamwidth (h/v)	360° / 25°
Polarisation // Polarity	vertical
Ausgangswiderstand // Impedance output	50Ω
max. Belastbarkeit // max. load	10W

PHYSICAL CHARACTERISTIC

Gewicht // Weight	520g
Abmessungen // Dimensions	911 x Ø35mm

ENVIRONMENTAL DATA

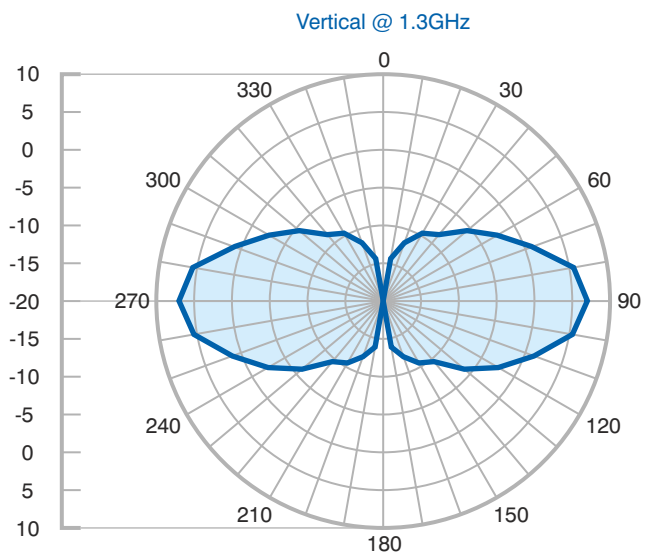
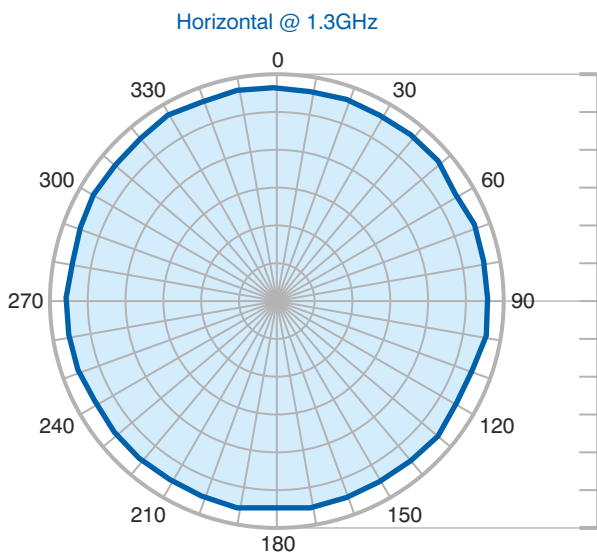
Schutzgrad // Protection class	IP65*
Temperaturbereich // Temperature range	-30°C - +60°C

MECHANICAL DATA

Befestigungsart // Type of mount	
Anschluss // Connector	N male

* mit Schutzkappe // with protection cap

Richtdiagramme // Directivity pattern



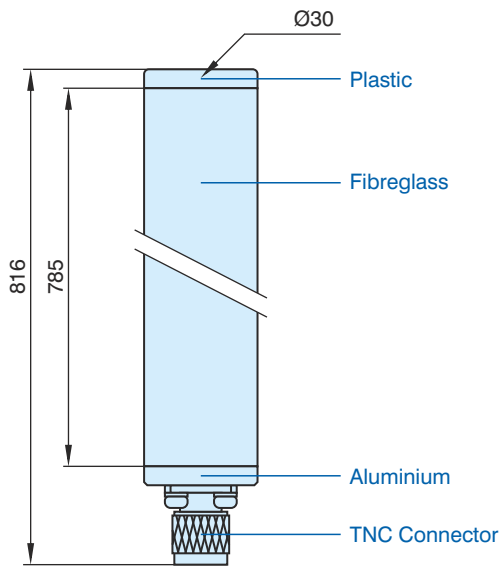


Rundstrahlantenne // Omnidirectional Antenna

1.4-1.6GHz 7dBi

- + TNC connector
- + heavy duty construction
- + milled aluminium base and fibreglass body
- + made using high quality components

Abmessungen // Dimensions



Technische Daten // Technical details

ELECTRICAL DATA

Anpassung // Adaption	SWR \leq 2 @1.4 - 1.6GHz
Frequenzbereich // Frequency range	1.400 - 1.600GHz
Gewinn // Gain	7dBi
Öffnungswinkel (h/v) // Beamwidth (h/v)	360° / 25°
Polarisation // Polarity	vertical
Ausgangswiderstand // Impedance output	50Ω
max. Belastbarkeit // max. load	10W

PHYSICAL CHARACTERISTIC

Gewicht // Weight	380g
Abmessungen // Dimensions	816 x Ø30mm

ENVIRONMENTAL DATA

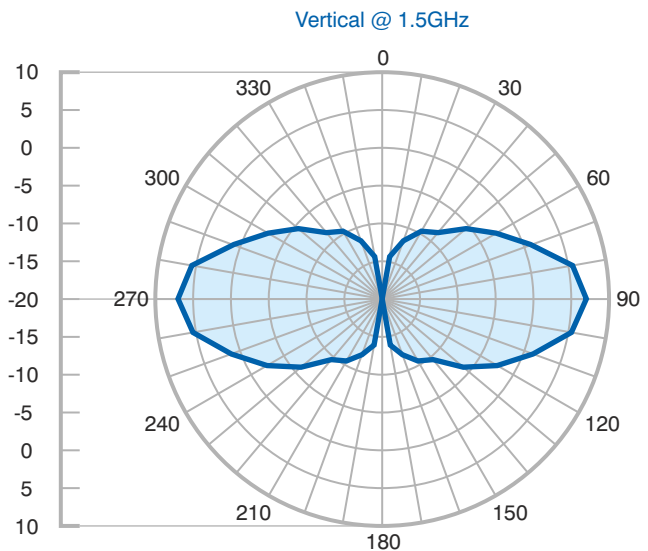
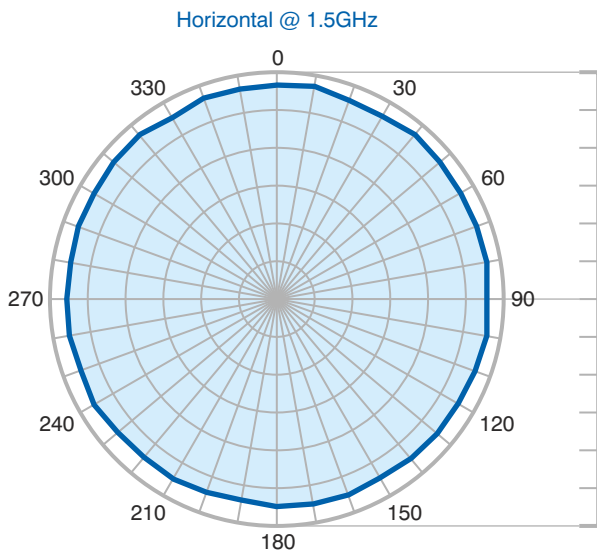
Schutzgrad // Protection class	IP65*
Temperaturbereich // Temperature range	-30°C - +60°C

MECHANICAL DATA

Befestigungsart // Type of mount	
Anschluss // Connector	TNC male

* mit Schutzkappe // with protection cap

Richtdiagramme // Directivity pattern



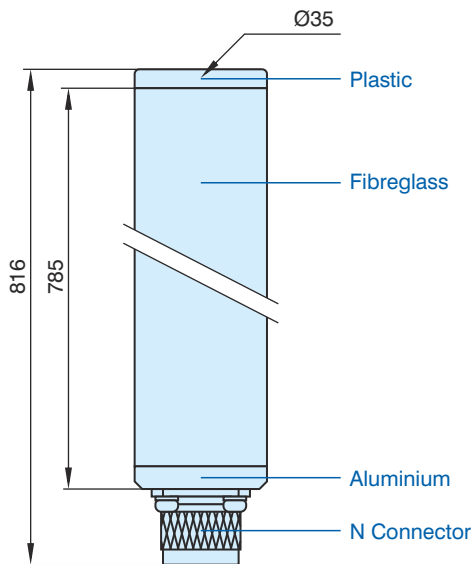


Rundstrahlantenne // Omnidirectional Antenna

1.4-1.6GHz 7dBi

- + N connector
- + heavy duty construction
- + milled aluminium base and fibreglass body
- + made using high quality components

Abmessungen // Dimensions



Technische Daten // Technical details

ELECTRICAL DATA

Anpassung // Adaption	SWR \leq 2 @1.4 - 1.6GHz
Frequenzbereich // Frequency range	1.400 - 1.600GHz
Gewinn // Gain	7dBi
Öffnungswinkel (h/v) // Beamwidth (h/v)	360° / 25°
Polarisation // Polarity	vertical
Ausgangswiderstand // Impedance output	50Ω
max. Belastbarkeit // max. load	10W

PHYSICAL CHARACTERISTIC

Gewicht // Weight	460g
Abmessungen // Dimensions	816 x Ø35mm

ENVIRONMENTAL DATA

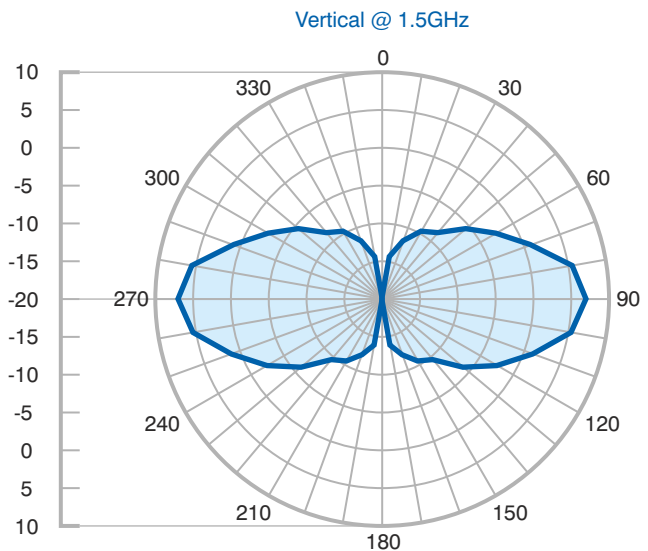
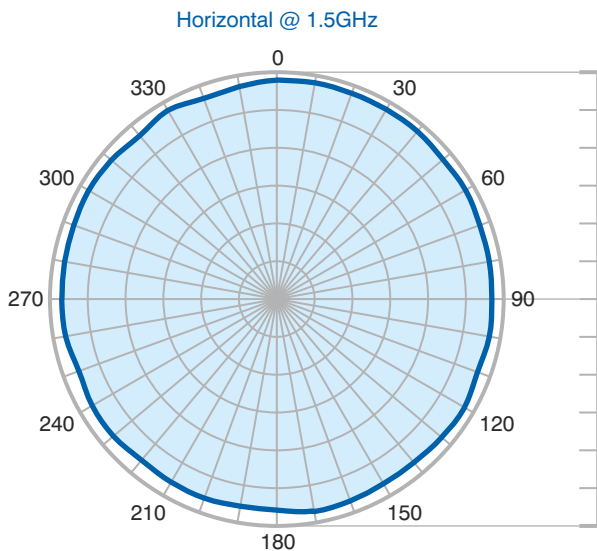
Schutzgrad // Protection class	IP65*
Temperaturbereich // Temperature range	-30°C - +60°C

MECHANICAL DATA

Befestigungsart // Type of mount	
Anschluss // Connector	N male

* mit Schutzkappe // with protection cap

Richtdiagramme // Directivity pattern





SMA

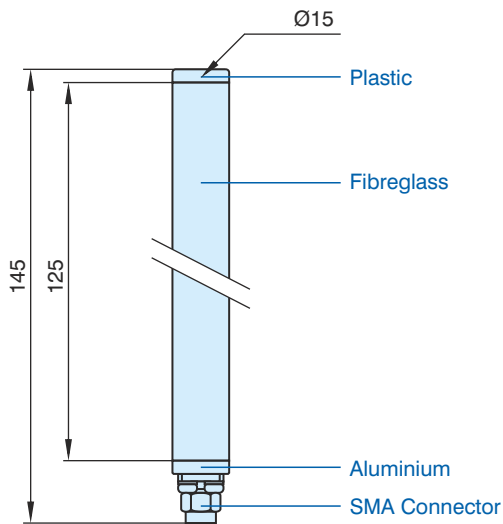


Rundstrahlantenne // Omnidirectional Antenna

2.0-2.7GHz 3dBi

- + SMA connector
- + heavy duty construction
- + milled aluminium base and fibreglass body
- + made using high quality components

Abmessungen // Dimensions



Technische Daten // Technical details

ELECTRICAL DATA

Anpassung // Adaption	SWR ≤ 2 @2.0 - 2.7GHz
Frequenzbereich // Frequency range	2.000 - 2.700GHz
Gewinn // Gain	3dBi
Öffnungswinkel (h/v) // Beamwidth (h/v)	360° / 60°
Polarisation // Polarity	vertical
Ausgangswiderstand // Impedance output	50Ω
max. Belastbarkeit // max. load	10W

PHYSICAL CHARACTERISTIC

Gewicht // Weight	40g
Abmessungen // Dimensions	145 x Ø15mm

ENVIRONMENTAL DATA

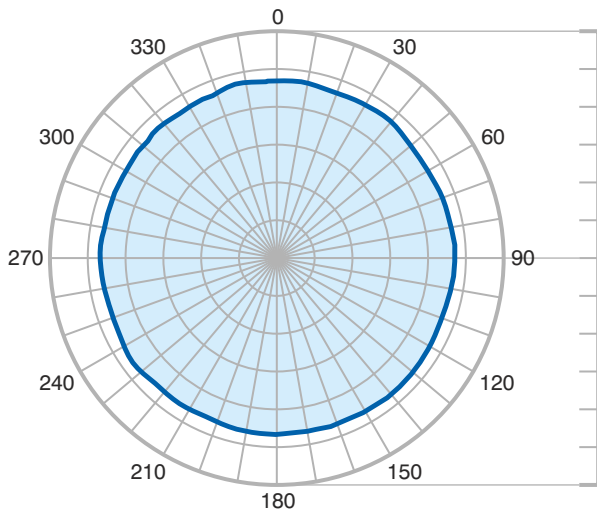
Schutzgrad // Protection class	IP54
Temperaturbereich // Temperature range	-30°C - +60°C

MECHANICAL DATA

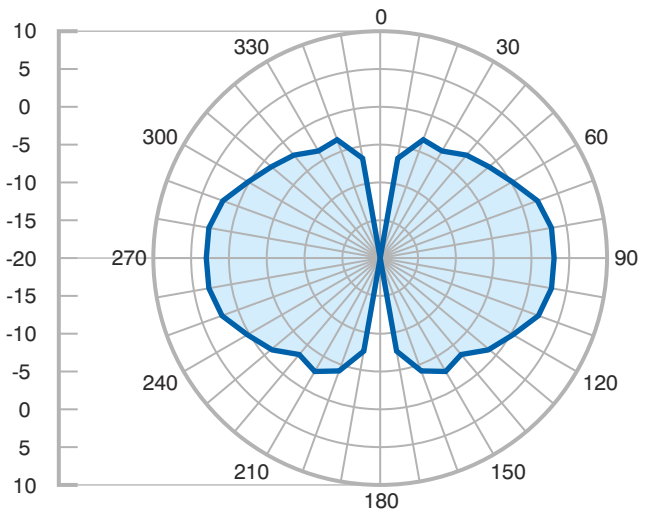
Befestigungsart // Type of mount	
Anschluss // Connector	SMA male

Richtdiagramme // Directivity pattern

Horizontal @ 2.4GHz



Vertical @ 2.4GHz





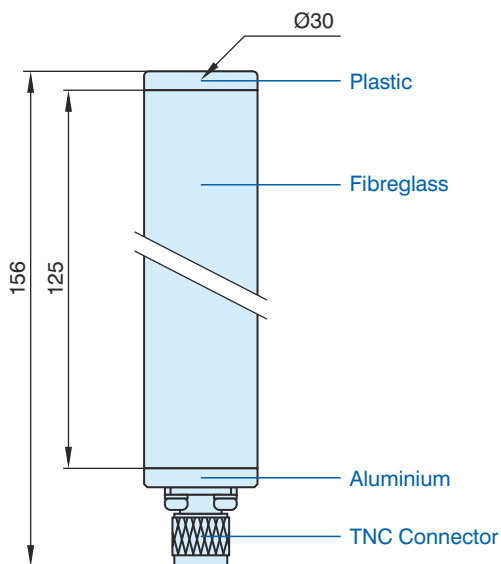
TNC

Rundstrahlantenne // Omnidirectional Antenna

2.0-2.7GHz 3dBi

- + TNC connector
- + heavy duty construction
- + milled aluminium base and fibreglass body
- + made using high quality components

Abmessungen // Dimensions

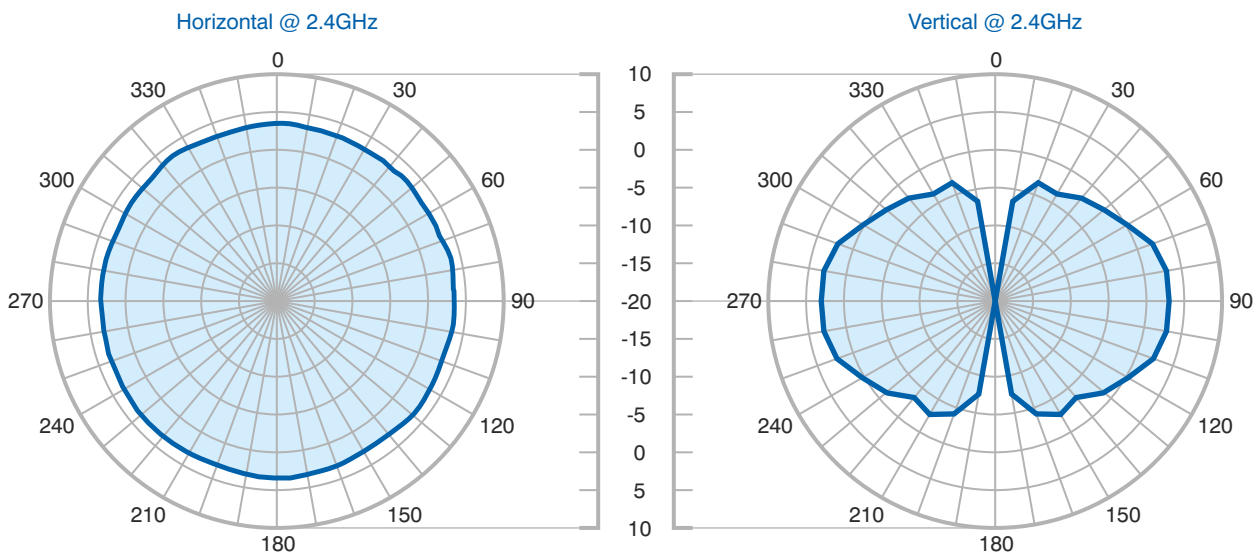


Technische Daten // Technical details

ELECTRICAL DATA	
Anpassung // Adaption	SWR ≤ 2 @2.0 - 2.7GHz
Frequenzbereich // Frequency range	2.000 - 2.700GHz
Gewinn // Gain	3dBi
Öffnungswinkel (h/v) // Beamwidth (h/v)	360° / 60°
Polarisation // Polarity	vertical
Ausgangswiderstand // Impedance output	50Ω
max. Belastbarkeit // max. load	10W
PHYSICAL CHARACTERISTIC	
Gewicht // Weight	100g
Abmessungen // Dimensions	156 x Ø30mm
ENVIRONMENTAL DATA	
Schutzgrad // Protection class	IP65*
Temperaturbereich // Temperature range	-30°C - +60°C
MECHANICAL DATA	
Befestigungsart // Type of mount	
Anschluss // Connector	TNC male

* mit Schutzkappe // with protection cap

Richtdiagramme // Directivity pattern





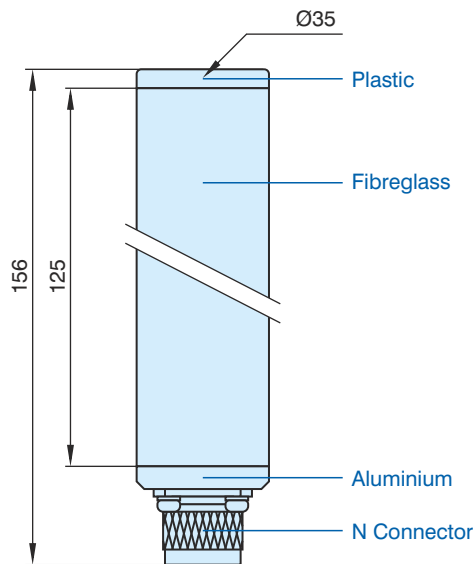
N

Rundstrahlantenne // Omnidirectional Antenna

2.0-2.7GHz 3dBi

- + N connector
- + heavy duty construction
- + milled aluminium base and fibreglass body
- + made using high quality components

Abmessungen // Dimensions



Technische Daten // Technical details

ELECTRICAL DATA

Anpassung // Adaption	SWR ≤ 2 @2.0 - 2.7GHz
Frequenzbereich // Frequency range	2.000 - 2.700GHz
Gewinn // Gain	3dBi
Öffnungswinkel (h/v) // Beamwidth (h/v)	360° / 60°
Polarisation // Polarity	vertical
Ausgangswiderstand // Impedance output	50Ω
max. Belastbarkeit // max. load	10W

PHYSICAL CHARACTERISTIC

Gewicht // Weight	130g
Abmessungen // Dimensions	156 x Ø35mm

ENVIRONMENTAL DATA

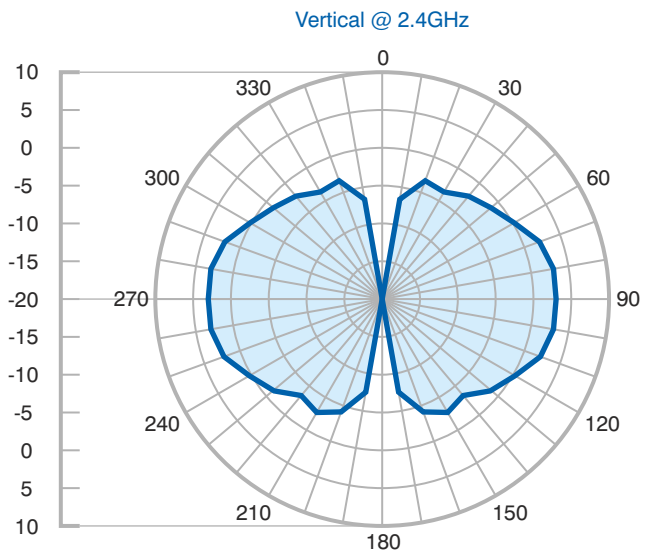
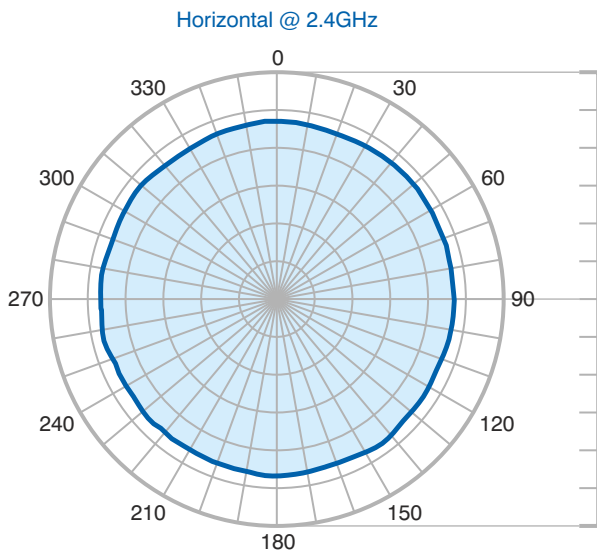
Schutzgrad // Protection class	IP65*
Temperaturbereich // Temperature range	-30°C - +60°C

MECHANICAL DATA

Befestigungsart // Type of mount	
Anschluss // Connector	N male

* mit Schutzkappe // with protection cap

Richtdiagramme // Directivity pattern





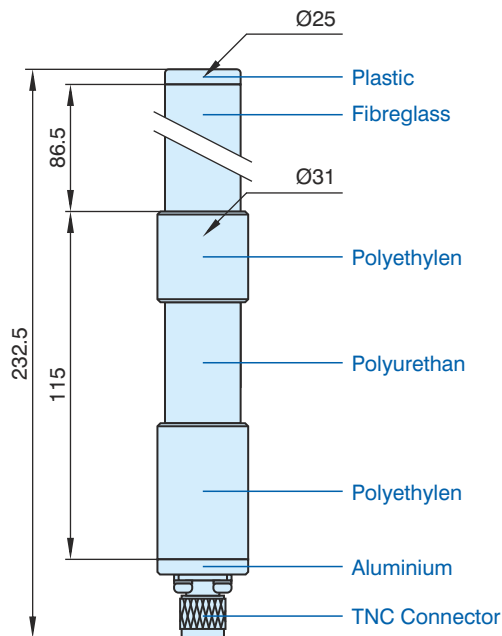
TNC

Rundstrahlantenne // Omnidirectional Antenna

2.0-2.7GHz 3dBi Flex

- + TNC connector
- + highly flexible base allows antenna to flex
- + heavy duty construction
- + milled aluminium base and fibreglass body
- + made using high quality components

Abmessungen // Dimensions



Technische Daten // Technical details

ELECTRICAL DATA

Anpassung // Adaption	SWR ≤ 2 @2.0 - 2.7GHz
Frequenzbereich // Frequency range	2.000 - 2.700GHz
Gewinn // Gain	3dBi
Öffnungswinkel (h/v) // Beamwidth (h/v)	360° / 60°
Polarisation // Polarity	vertical
Ausgangswiderstand // Impedance output	50Ω
max. Belastbarkeit // max. load	10W

PHYSICAL CHARACTERISTIC

Gewicht // Weight	t.b.d.
Abmessungen // Dimensions	232.5 x Ø31mm

ENVIRONMENTAL DATA

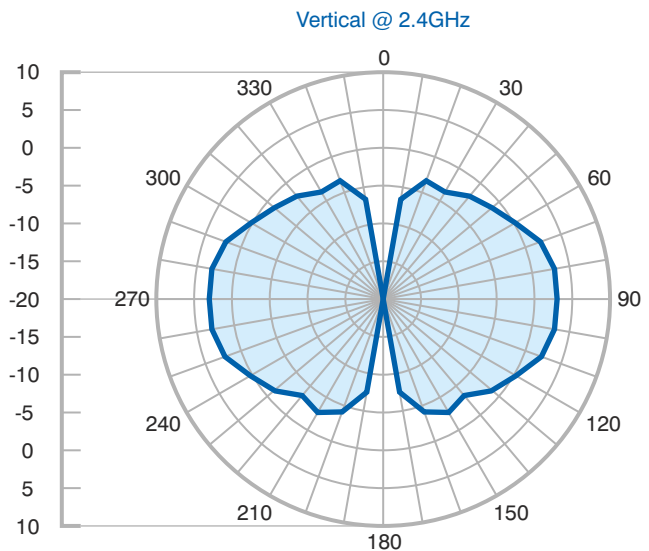
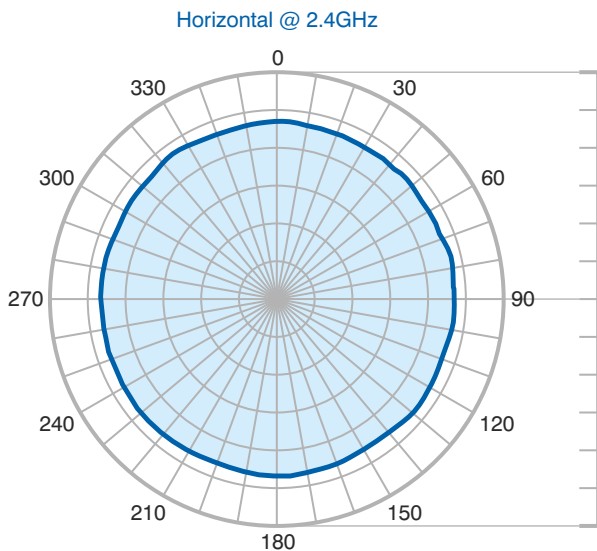
Schutzgrad // Protection class	IP65*
Temperaturbereich // Temperature range	-30°C - +60°C

MECHANICAL DATA

Befestigungsart // Type of mount	
Anschluss // Connector	TNC male

* mit Schutzkappe // with protection cap

Richtdiagramme // Directivity pattern





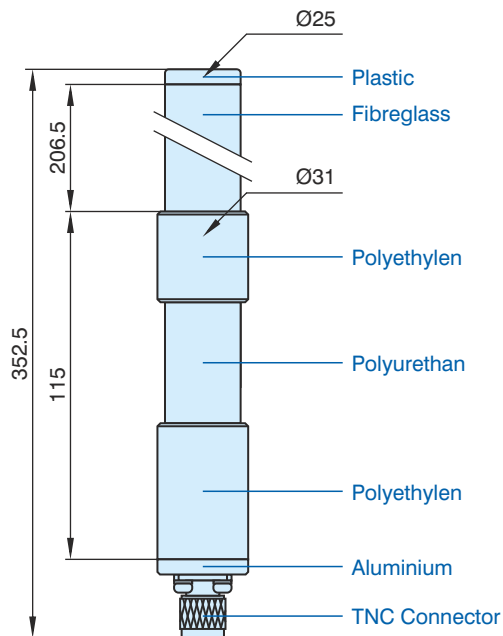
TNC

Rundstrahlantenne // Omnidirectional Antenna

2.2-2.7GHz 4dBi Flex

- + TNC connector
- + highly flexible base allows antenna to flex
- + heavy duty construction
- + milled aluminium base and fibreglass body
- + made using high quality components

Abmessungen // Dimensions



Technische Daten // Technical details

ELECTRICAL DATA

Anpassung // Adaption	SWR ≤ 2 @2.2 - 2.7GHz
Frequenzbereich // Frequency range	2.200 - 2.700GHz
Gewinn // Gain	4dBi
Öffnungswinkel (h/v) // Beamwidth (h/v)	360° / 50°
Polarisation // Polarity	vertical
Ausgangswiderstand // Impedance output	50Ω
max. Belastbarkeit // max. load	10W

PHYSICAL CHARACTERISTIC

Gewicht // Weight	t.b.d.
Abmessungen // Dimensions	253.5 x Ø31mm

ENVIRONMENTAL DATA

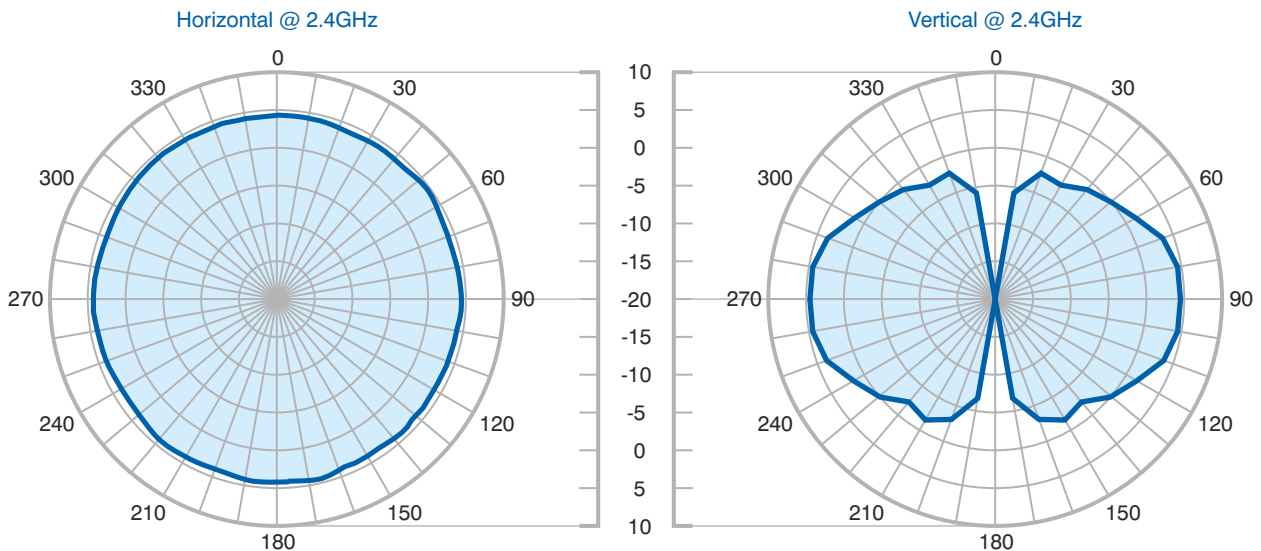
Schutzgrad // Protection class	IP65*
Temperaturbereich // Temperature range	-30°C - +60°C

MECHANICAL DATA

Befestigungsart // Type of mount	
Anschluss // Connector	TNC male

* mit Schutzkappe // with protection cap

Richtdiagramme // Directivity pattern





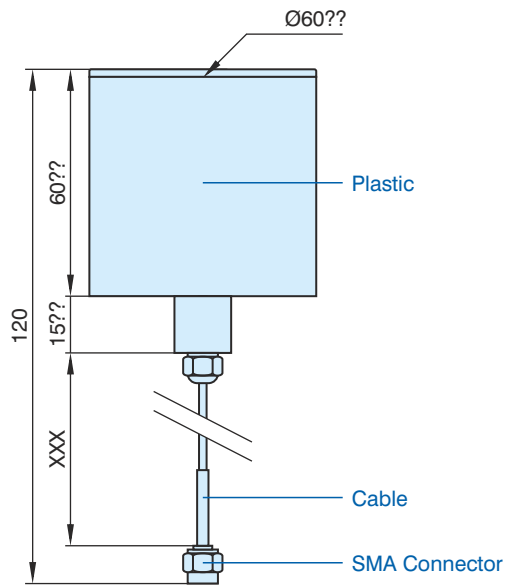
SMA

Discone-Antenne //
Discone Antenna

2.4-6.0GHz 4dBi

- + SMA connector
- + heavy duty construction
- + milled aluminium base and fibreglass body
- + made using high quality components

Abmessungen // Dimensions



Technische Daten // Technical details

ELECTRICAL DATA

Anpassung // Adaption	SWR \leq 2 @2.0 - 6.0GHz
Frequenzbereich // Frequency range	2.000 - 6.000GHz
Gewinn // Gain	4dBi
Öffnungswinkel (h/v) // Beamwidth (h/v)	360° / 60°
Polarisation // Polarity	vertical
Ausgangswiderstand // Impedance output	50Ω
max. Belastbarkeit // max. load	10W

PHYSICAL CHARACTERISTIC

Gewicht // Weight	t.b.d.
Abmessungen // Dimensions	t.b.d.

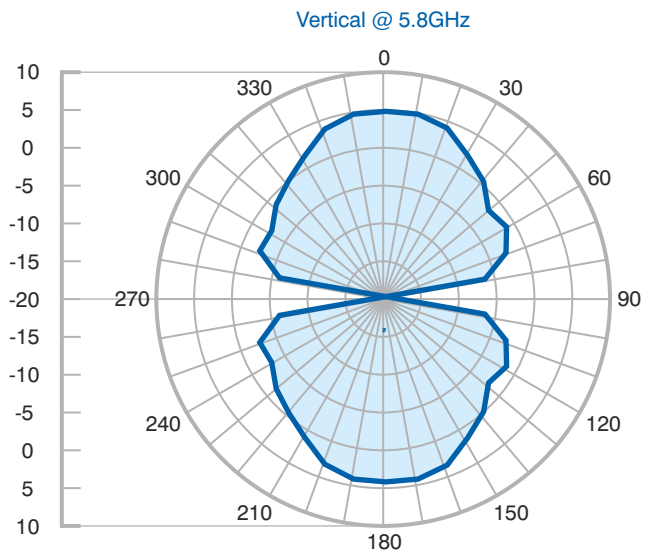
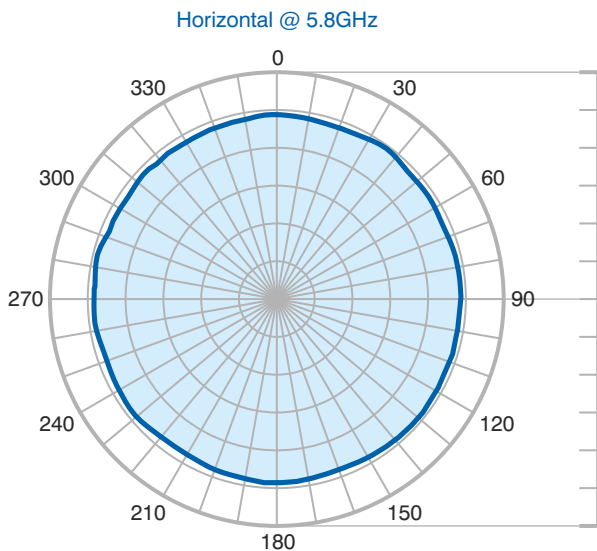
ENVIRONMENTAL DATA

Schutzgrad // Protection class	IP54
Temperaturbereich // Temperature range	-30°C - +60°C

MECHANICAL DATA

Befestigungsart // Type of mount	
Anschluss // Connector	SMA male

Richtdiagramme // Directivity pattern





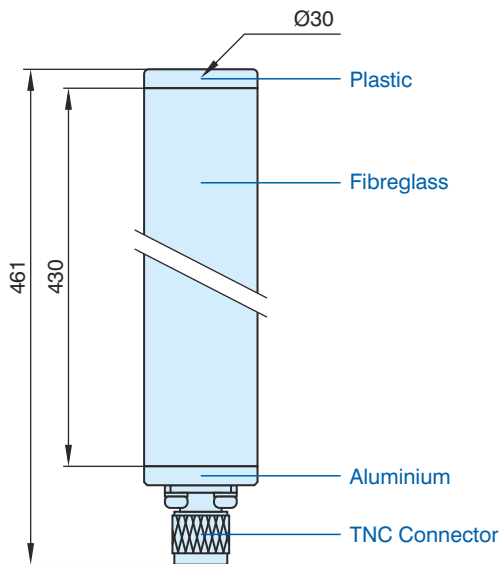
TNC

Rundstrahlantenne // Omnidirectional Antenna

2.2-2.7GHz 6dBi

- + TNC connector
- + heavy duty construction
- + milled aluminium base and fibreglass body
- + made using high quality components

Abmessungen // Dimensions



Technische Daten // Technical details

ELECTRICAL DATA	
Anpassung // Adaption	SWR ≤ 2 @2.2 - 2.7GHz
Frequenzbereich // Frequency range	2.200 - 2.700GHz
Gewinn // Gain	6dBi
Öffnungswinkel (h/v) // Beamwidth (h/v)	360° / 30°
Polarisation // Polarity	vertical
Ausgangswiderstand // Impedance output	50Ω
max. Belastbarkeit // max. load	10W

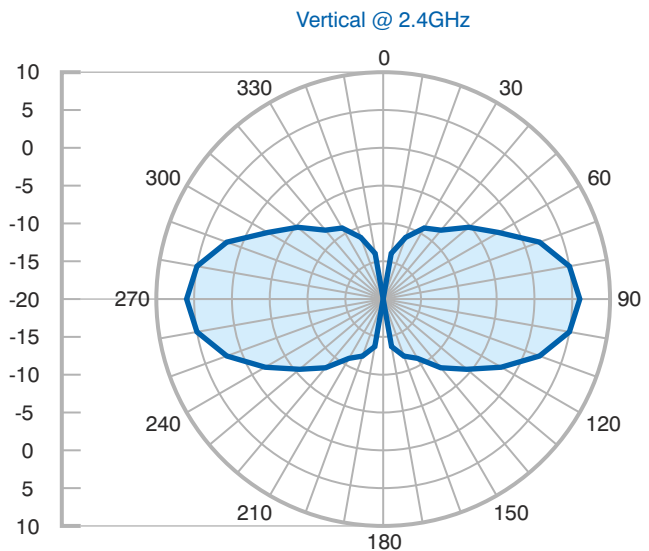
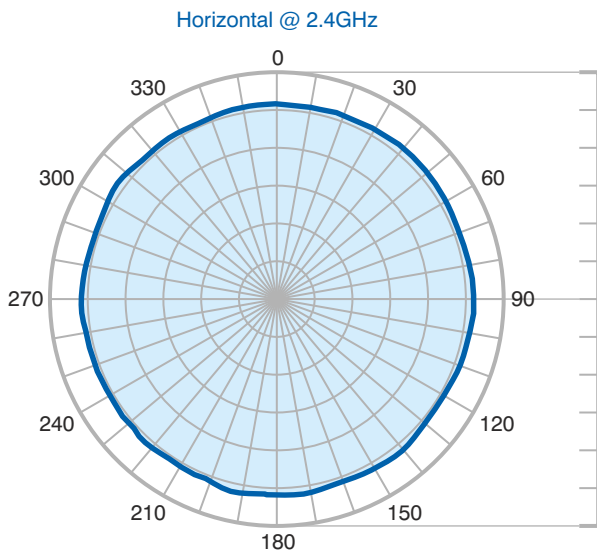
PHYSICAL CHARACTERISTIC	
Gewicht // Weight	260g
Abmessungen // Dimensions	461 x Ø30mm

ENVIRONMENTAL DATA	
Schutzgrad // Protection class	IP65*
Temperaturbereich // Temperature range	-30°C - +60°C

MECHANICAL DATA	
Befestigungsart // Type of mount	
Anschluss // Connector	TNC male

* mit Schutzkappe // with protection cap

Richtdiagramme // Directivity pattern



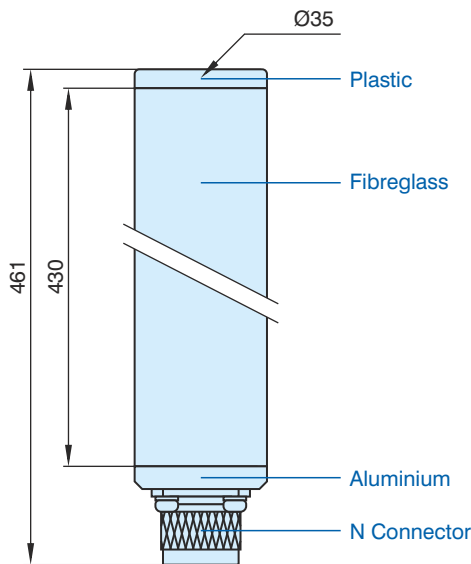


Rundstrahlantenne // Omnidirectional Antenna

2.2-2.7GHz 6dBi

- + N connector
- + heavy duty construction
- + milled aluminium base and fibreglass body
- + made using high quality components

Abmessungen // Dimensions



Technische Daten // Technical details

ELECTRICAL DATA

Anpassung // Adaption	SWR ≤ 2 @2.2 - 2.7GHz
Frequenzbereich // Frequency range	2.200 - 2.700GHz
Gewinn // Gain	6dBi
Öffnungswinkel (h/v) // Beamwidth (h/v)	360° / 30°
Polarisation // Polarity	vertical
Ausgangswiderstand // Impedance output	50Ω
max. Belastbarkeit // max. load	10W

PHYSICAL CHARACTERISTIC

Gewicht // Weight	300g
Abmessungen // Dimensions	461 x Ø35mm

ENVIRONMENTAL DATA

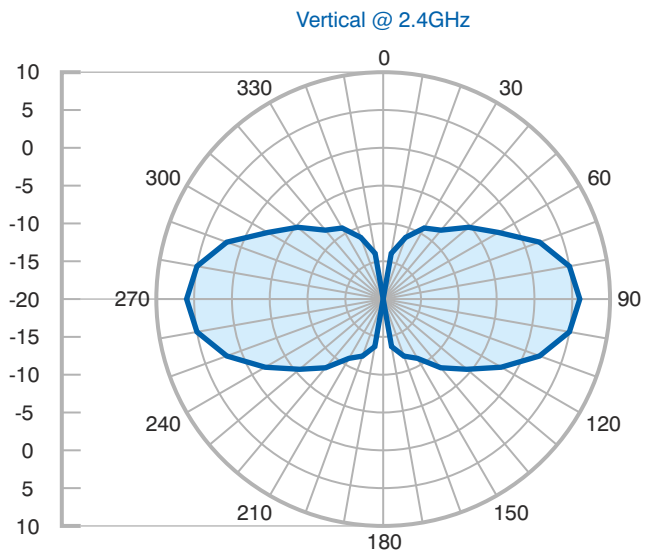
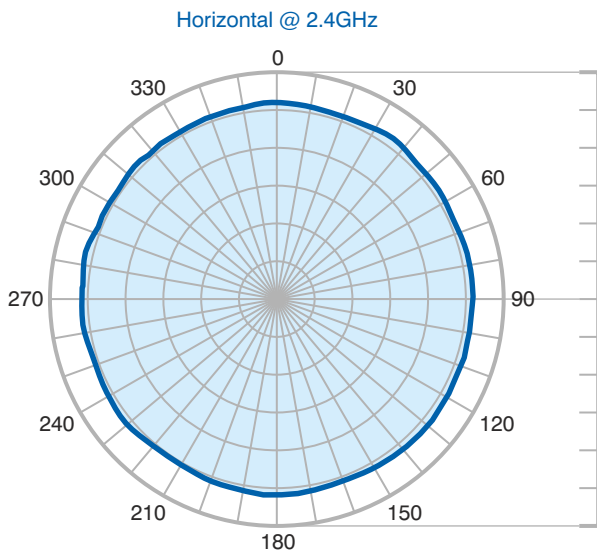
Schutzgrad // Protection class	IP65*
Temperaturbereich // Temperature range	-30°C - +60°C

MECHANICAL DATA

Befestigungsart // Type of mount	
Anschluss // Connector	N male

* mit Schutzkappe // with protection cap

Richtdiagramme // Directivity pattern





SMA

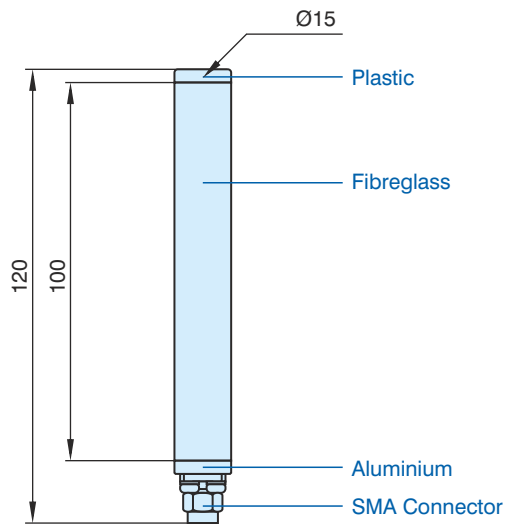


Rundstrahlantenne // Omnidirectional Antenna

5.5-6.0GHz 3dBi

- + SMA connector
- + heavy duty construction
- + milled aluminium base and fibreglass body
- + made using high quality components

Abmessungen // Dimensions



Technische Daten // Technical details

ELECTRICAL DATA

Anpassung // Adaption	SWR ≤ 2 @5.5 - 6.0GHz
Frequenzbereich // Frequency range	5.500 - 6.000GHz
Gewinn // Gain	3dBi
Öffnungswinkel (h/v) // Beamwidth (h/v)	360° / 60°
Polarisation // Polarity	vertical
Ausgangswiderstand // Impedance output	50Ω
max. Belastbarkeit // max. load	10W

PHYSICAL CHARACTERISTIC

Gewicht // Weight	20g
Abmessungen // Dimensions	120 x Ø15mm

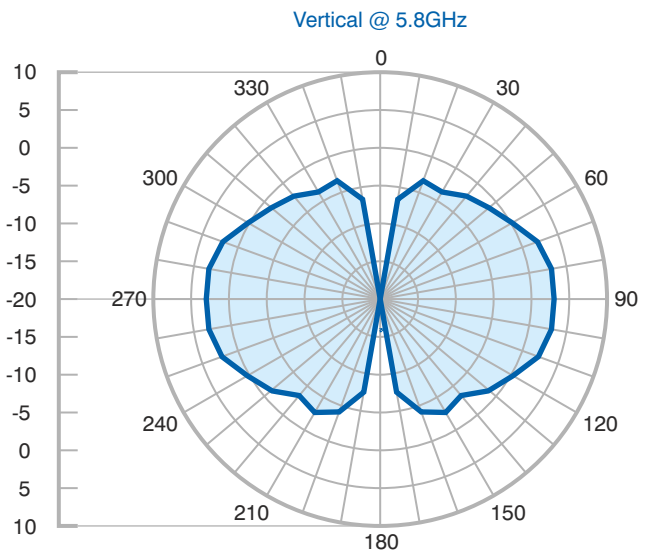
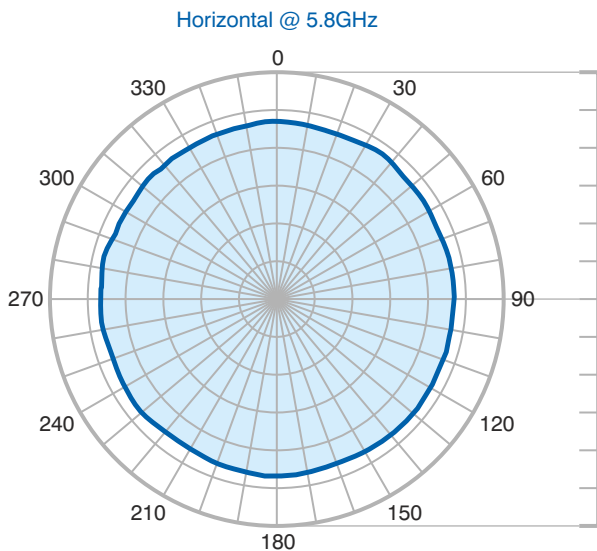
ENVIRONMENTAL DATA

Schutzgrad // Protection class	IP54
Temperaturbereich // Temperature range	-30°C - +60°C

MECHANICAL DATA

Befestigungsart // Type of mount	
Anschluss // Connector	SMA male

Richtdiagramme // Directivity pattern





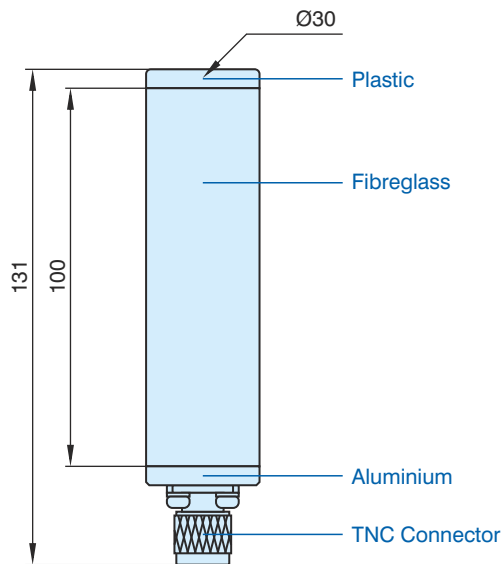
TNC

Rundstrahlantenne // Omnidirectional Antenna

5.5-6.0GHz 3dBi

- + TNC connector
- + heavy duty construction
- + milled aluminium base and fibreglass body
- + made using high quality components

Abmessungen // Dimensions



Technische Daten // Technical details

ELECTRICAL DATA

Anpassung // Adaption	SWR \leq 2 @5.5 - 6.0GHz
Frequenzbereich // Frequency range	5.500 - 6.000GHz
Gewinn // Gain	3dBi
Öffnungswinkel (h/v) // Beamwidth (h/v)	360° / 60°
Polarisation // Polarity	vertical
Ausgangswiderstand // Impedance output	50Ω
max. Belastbarkeit // max. load	10W

PHYSICAL CHARACTERISTIC

Gewicht // Weight	80g
Abmessungen // Dimensions	131 x Ø30mm

ENVIRONMENTAL DATA

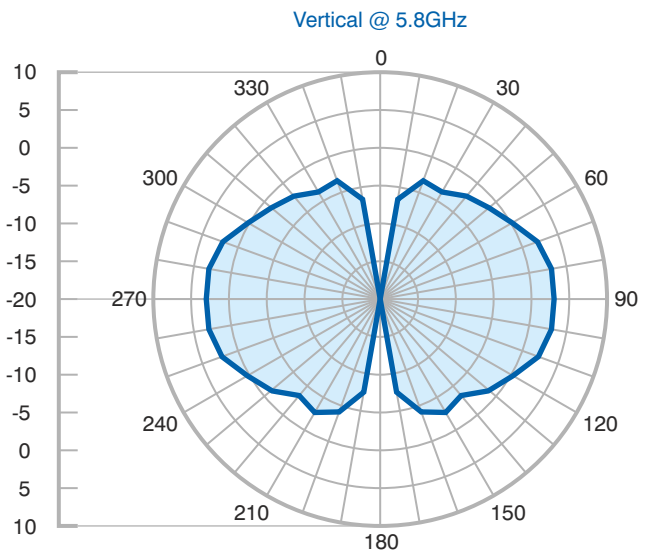
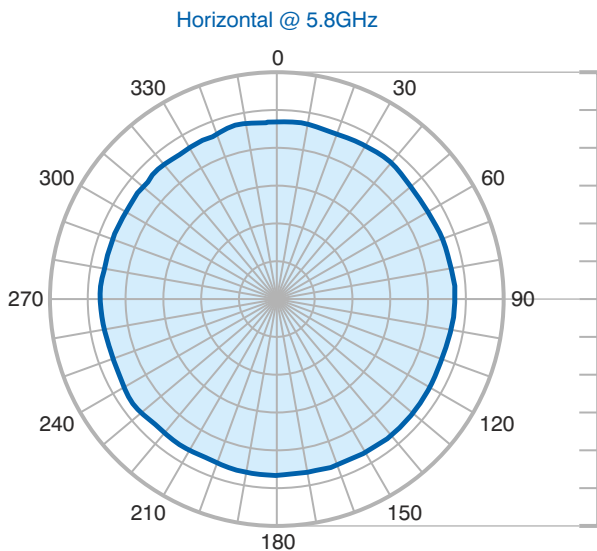
Schutzgrad // Protection class	IP65*
Temperaturbereich // Temperature range	-30°C - +60°C

MECHANICAL DATA

Befestigungsart // Type of mount	
Anschluss // Connector	TNC male

* mit Schutzkappe // with protection cap

Richtdiagramme // Directivity pattern





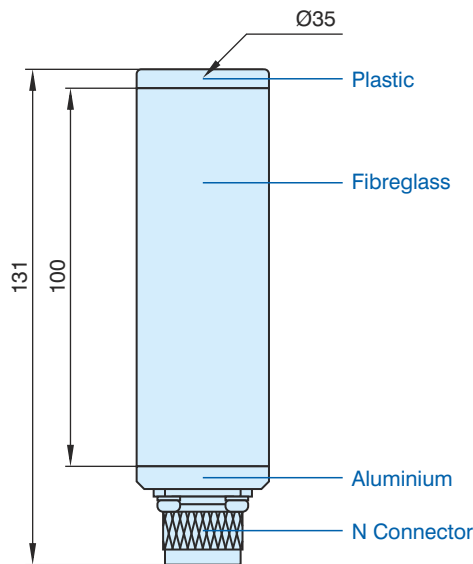
N

Rundstrahlantenne // Omnidirectional Antenna

5.5-6.0GHz 3dBi

- + N connector
- + heavy duty construction
- + milled aluminium base and fibreglass body
- + made using high quality components

Abmessungen // Dimensions



Technische Daten // Technical details

ELECTRICAL DATA

Anpassung // Adaption	SWR ≤ 2 @5.5 - 6.0GHz
Frequenzbereich // Frequency range	5.500 - 6.000GHz
Gewinn // Gain	3dBi
Öffnungswinkel (h/v) // Beamwidth (h/v)	360° / 60°
Polarisation // Polarity	vertical
Ausgangswiderstand // Impedance output	50Ω
max. Belastbarkeit // max. load	10W

PHYSICAL CHARACTERISTIC

Gewicht // Weight	130g
Abmessungen // Dimensions	131 x Ø35mm

ENVIRONMENTAL DATA

Schutzgrad // Protection class	IP65*
Temperaturbereich // Temperature range	-30°C - +60°C

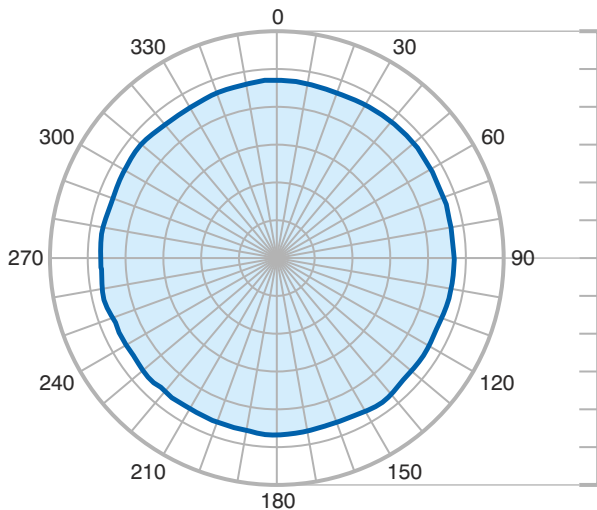
MECHANICAL DATA

Befestigungsart // Type of mount	
Anschluss // Connector	N male

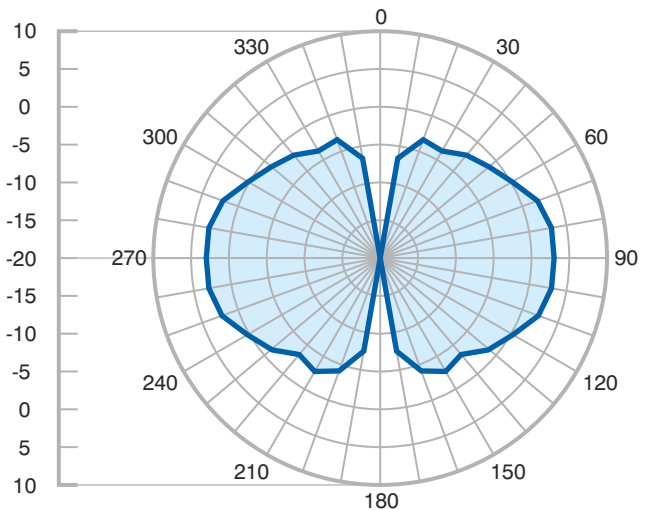
* mit Schutzkappe // with protection cap

Richtdiagramme // Directivity pattern

Horizontal @ 5.8GHz



Vertical @ 5.8GHz





TNC

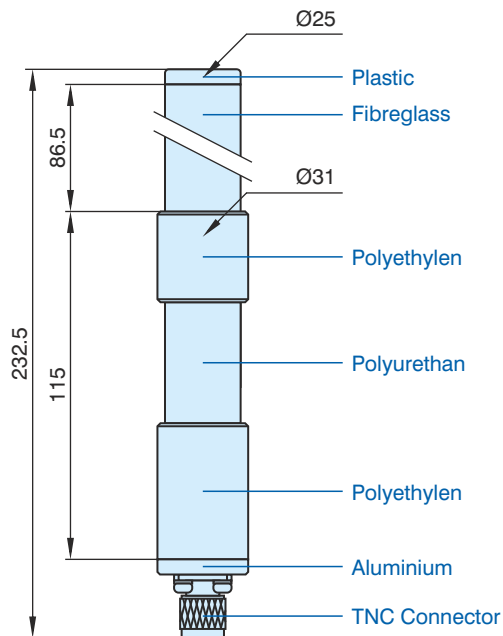


Rundstrahlantenne // Omnidirectional Antenna

5.5-6.0GHz 3dBi Flex

- + TNC connector
- + highly flexible base allows antenna to flex
- + heavy duty construction
- + milled aluminium base and fibreglass body
- + made using high quality components

Abmessungen // Dimensions



Technische Daten // Technical details

ELECTRICAL DATA

Anpassung // Adaption	SWR ≤ 2 @5.5 - 6.0GHz
Frequenzbereich // Frequency range	5.500 - 6.000GHz
Gewinn // Gain	3dBi
Öffnungswinkel (h/v) // Beamwidth (h/v)	360° / 60°
Polarisation // Polarity	vertical
Ausgangswiderstand // Impedance output	50Ω
max. Belastbarkeit // max. load	10W

PHYSICAL CHARACTERISTIC

Gewicht // Weight	t.b.d.
Abmessungen // Dimensions	232.5 x Ø31mm

ENVIRONMENTAL DATA

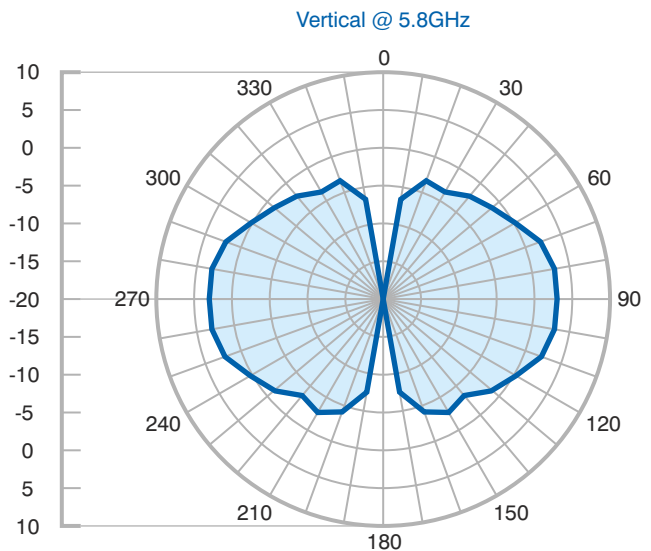
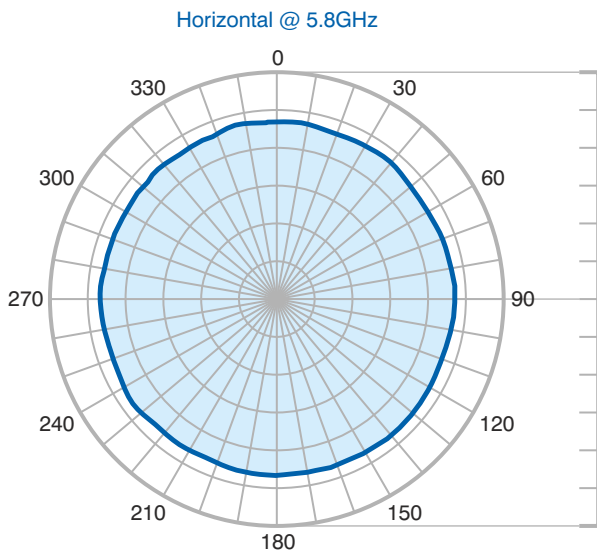
Schutzgrad // Protection class	IP65*
Temperaturbereich // Temperature range	-30°C - +60°C

MECHANICAL DATA

Befestigungsart // Type of mount	
Anschluss // Connector	TNC male

* mit Schutzkappe // with protection cap

Richtdiagramme // Directivity pattern





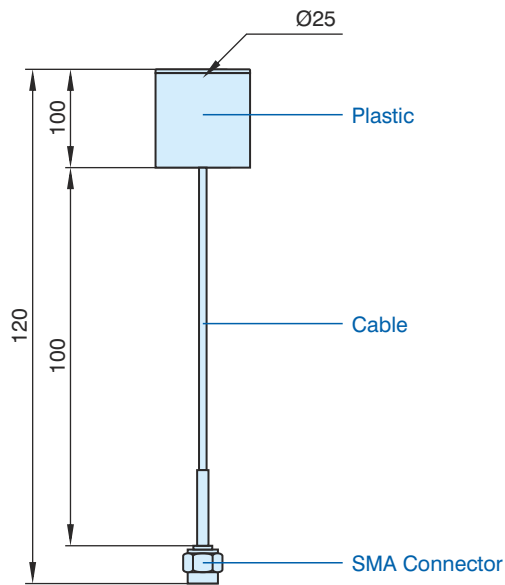
SMA

Discone-Antenne //
Discone Antenna

4.5-6.0GHz 3dBi

- + SMA connector
- + heavy duty construction
- + milled aluminium base and fibreglass body
- + made using high quality components

Abmessungen // Dimensions



Technische Daten // Technical details

ELECTRICAL DATA

Anpassung // Adaption	SWR \leq 2 @4.5 - 6.0GHz
Frequenzbereich // Frequency range	4.500 - 6.000GHz
Gewinn // Gain	4dBi
Öffnungswinkel (h/v) // Beamwidth (h/v)	360° / 60°
Polarisation // Polarity	vertical
Ausgangswiderstand // Impedance output	50Ω
max. Belastbarkeit // max. load	10W

PHYSICAL CHARACTERISTIC

Gewicht // Weight	t.b.d.
Abmessungen // Dimensions	t.b.d.

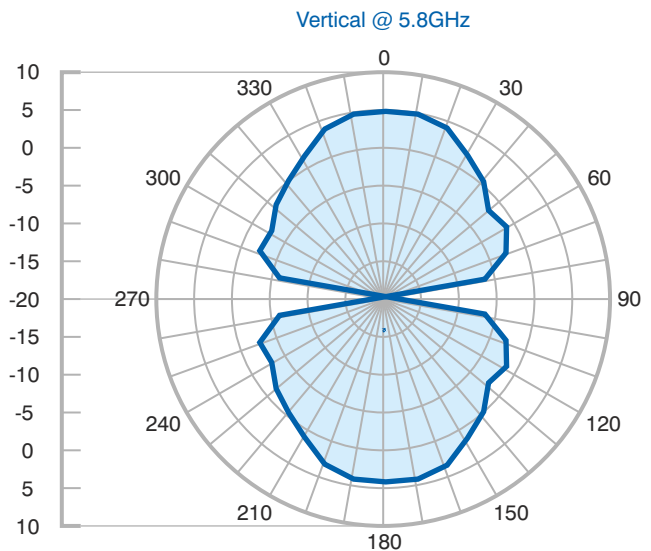
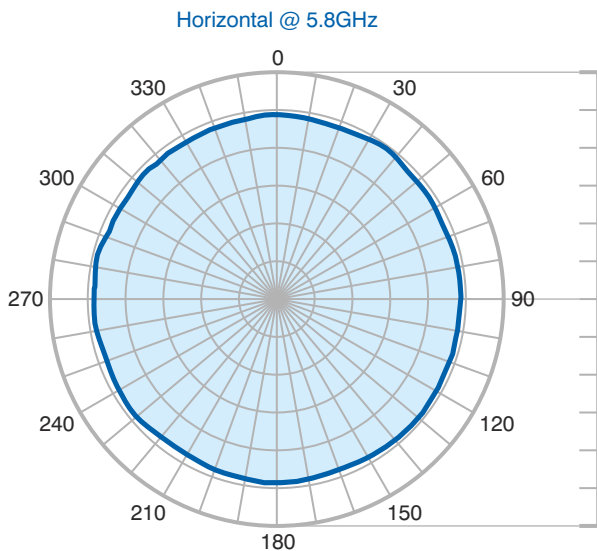
ENVIRONMENTAL DATA

Schutzgrad // Protection class	IP54
Temperaturbereich // Temperature range	-30°C - +60°C

MECHANICAL DATA

Befestigungsart // Type of mount	
Anschluss // Connector	SMA male

Richtdiagramme // Directivity pattern





SMA

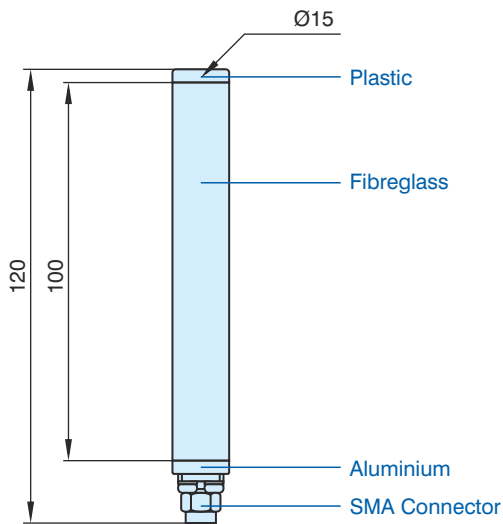


Rundstrahlantenne // Omnidirectional Antenna

5.5-6.0GHz 5dBi

- + SMA connector
- + heavy duty construction
- + milled aluminium base and fibreglass body
- + made using high quality components

Abmessungen // Dimensions



Technische Daten // Technical details

ELECTRICAL DATA

Anpassung // Adaption	SWR ≤ 2 @5.5 - 6.0GHz
Frequenzbereich // Frequency range	5.500 - 6.000GHz
Gewinn // Gain	5dBi
Öffnungswinkel (h/v) // Beamwidth (h/v)	360° / 40°
Polarisation // Polarity	vertical
Ausgangswiderstand // Impedance output	50Ω
max. Belastbarkeit // max. load	10W

PHYSICAL CHARACTERISTIC

Gewicht // Weight	20g
Abmessungen // Dimensions	120 x Ø15mm

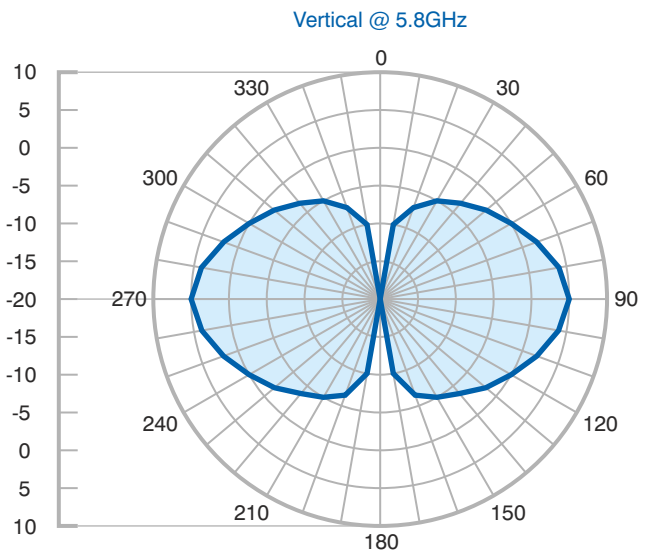
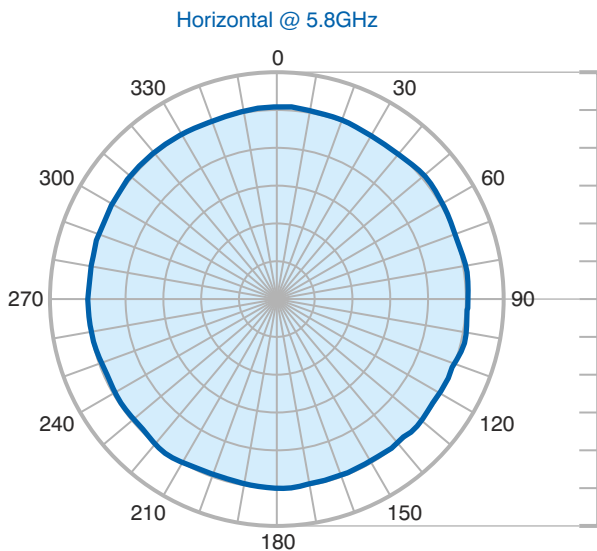
ENVIRONMENTAL DATA

Schutzgrad // Protection class	IP54
Temperaturbereich // Temperature range	-30°C - +60°C

MECHANICAL DATA

Befestigungsart // Type of mount	
Anschluss // Connector	SMA male

Richtdiagramme // Directivity pattern





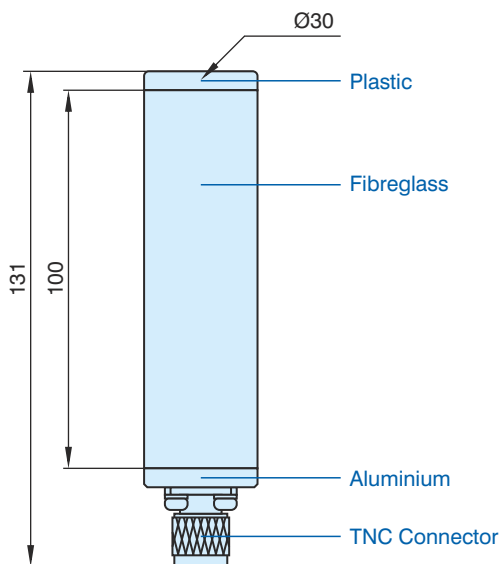
TNC

Rundstrahlantenne // Omnidirectional Antenna

5.5-6.0GHz 5dBi

- + TNC connector
- + heavy duty construction
- + milled aluminium base and fibreglass body
- + made using high quality components

Abmessungen // Dimensions

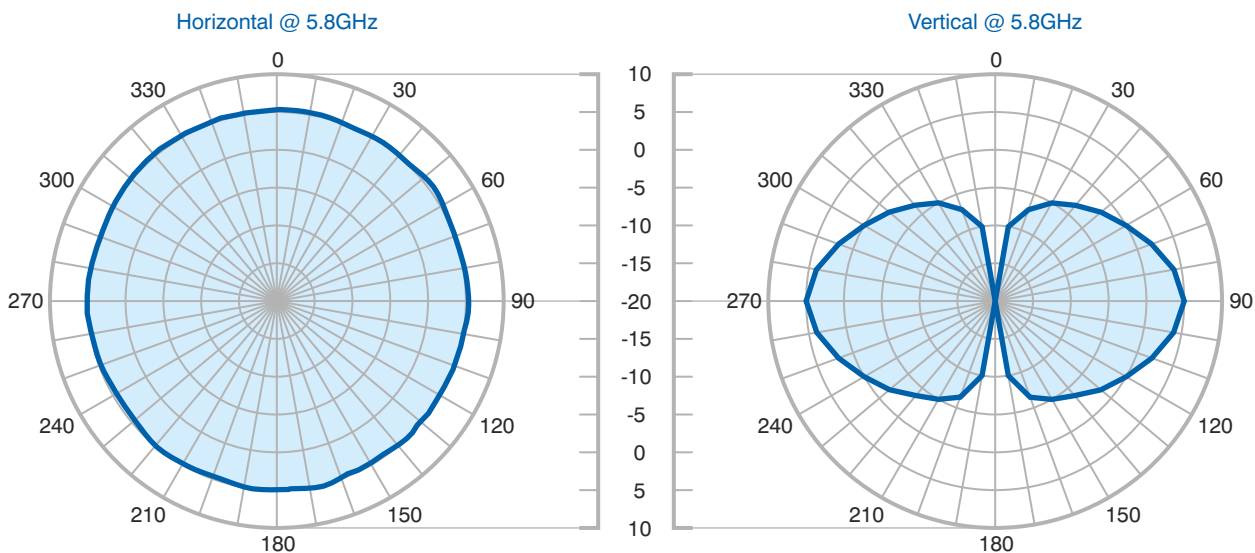


Technische Daten // Technical details

ELECTRICAL DATA	
Anpassung // Adaption	SWR ≤ 2 @5.5 - 6.0GHz
Frequenzbereich // Frequency range	5.500 - 6.000GHz
Gewinn // Gain	5dBi
Öffnungswinkel (h/v) // Beamwidth (h/v)	360° / 40°
Polarisation // Polarity	vertical
Ausgangswiderstand // Impedance output	50Ω
max. Belastbarkeit // max. load	10W
PHYSICAL CHARACTERISTIC	
Gewicht // Weight	80g
Abmessungen // Dimensions	131 x Ø30mm
ENVIRONMENTAL DATA	
Schutzgrad // Protection class	IP65*
Temperaturbereich // Temperature range	-30°C - +60°C
MECHANICAL DATA	
Befestigungsart // Type of mount	
Anschluss // Connector	TNC male

* mit Schutzkappe // with protection cap

Richtdiagramme // Directivity pattern





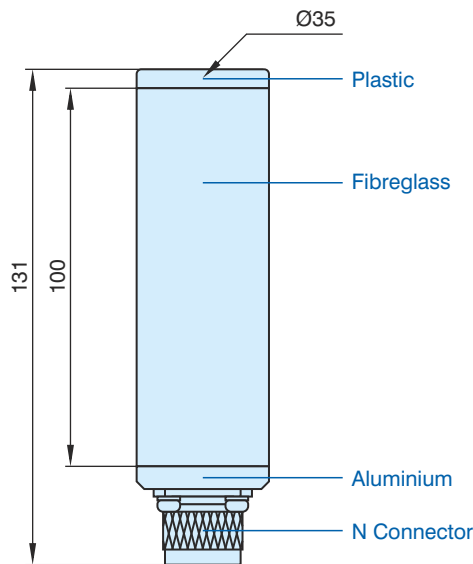
N

Rundstrahlantenne // Omnidirectional Antenna

5.5-6.0GHz 5dBi

- + N connector
- + heavy duty construction
- + milled aluminium base and fibreglass body
- + made using high quality components

Abmessungen // Dimensions



Technische Daten // Technical details

ELECTRICAL DATA

Anpassung // Adaption	SWR ≤ 2 @5.5 - 6.0GHz
Frequenzbereich // Frequency range	5.500 - 6.000GHz
Gewinn // Gain	5dBi
Öffnungswinkel (h/v) // Beamwidth (h/v)	360° / 40°
Polarisation // Polarity	vertical
Ausgangswiderstand // Impedance output	50Ω
max. Belastbarkeit // max. load	10W

PHYSICAL CHARACTERISTIC

Gewicht // Weight	130g
Abmessungen // Dimensions	131 x Ø35mm

ENVIRONMENTAL DATA

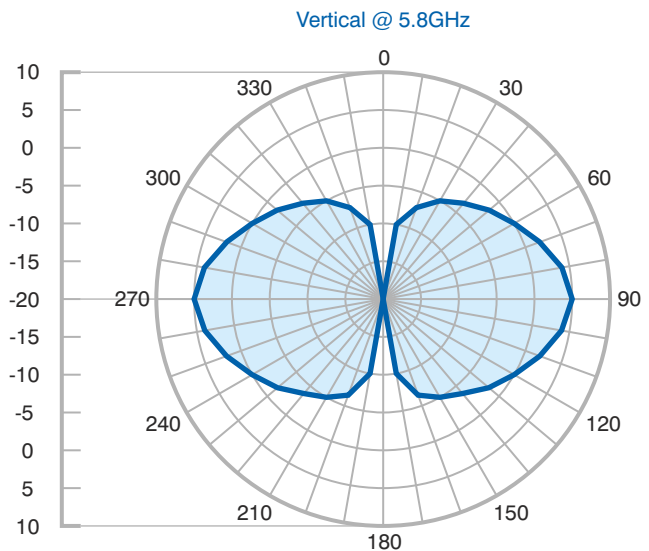
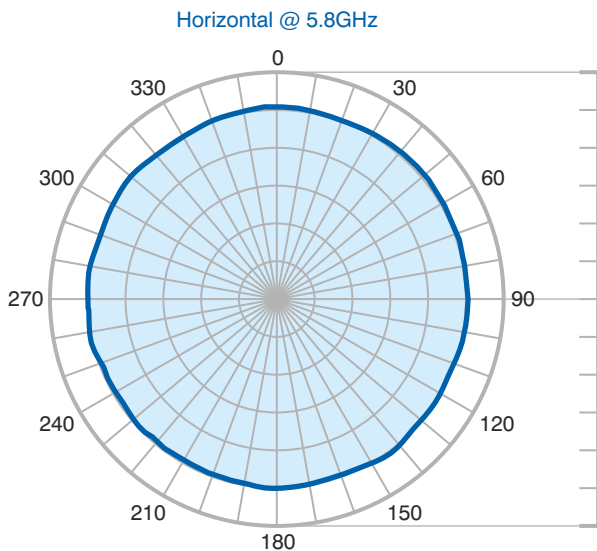
Schutzgrad // Protection class	IP65*
Temperaturbereich // Temperature range	-30°C - +60°C

MECHANICAL DATA

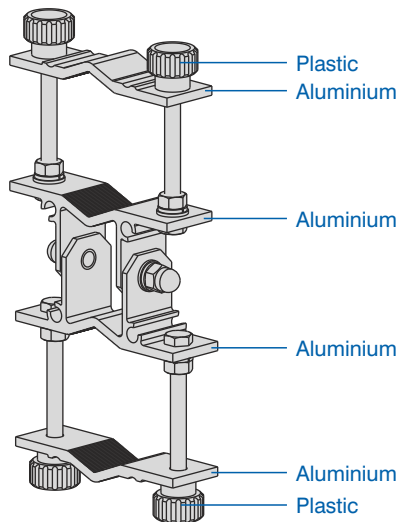
Befestigungsart // Type of mount	
Anschluss // Connector	N male

* mit Schutzkappe // with protection cap

Richtdiagramme // Directivity pattern



Abmessungen // Dimensions



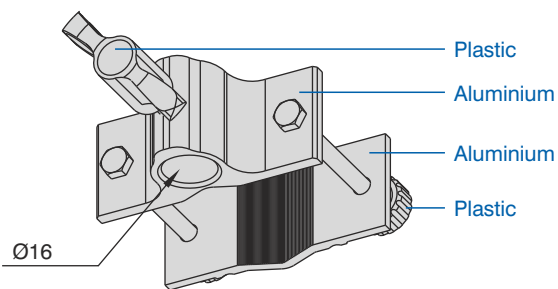
Antennenhalterung //
Antenna mount

Masthalterung Mast Mount

- + heavy duty construction from milled aluminium
- + for mast up to 45mm diameter
- + made using high quality components

Art.-No. 7501 012495

Abmessungen // Dimensions



Antennenhalterung //
Antenna mount

Halterung für MagicArm Mount for MagicArm

- + heavy duty construction from milled aluminium
- + for 16mm spigot
- + made using high quality components

Art.-No. 7501 012429



VTQ Videotronik GmbH

Grüne Straße 2 · 06268 Querfurt
Phone +49 34771 510 · Fax +49 34771 22044
www.vtq.de · main@vtq.de



TNC
+132,5

SMA
+20

TNC
+31

N
+31

